

Компрессоры GA37 VSD, GA45 VSD, GA55 VSD

Инструкция по эксплуатации

Уведомление об авторских правах

Несанкционированное использование или копирование содержания данного документа или любой его части запрещается.

Сказанное распространяется на товарные знаки, обозначения моделей, номера деталей и чертежи.

Дата печати 12.10.2005 г.

ATLAS COPCO
www.atlascopco.com

Содержание

1	Правила техники безопасности	6
1.1	ПИКТОГРАММЫ ПО ТЕХНИКЕ БЕЗОПАСНОСТИ	6
1.2	ПРАВИЛА ТЕХНИКИ БЕЗОПАСНОСТИ ПРИ МОНТАЖЕ	6
1.3	ПРАВИЛА ТЕХНИКИ БЕЗОПАСНОСТИ ПРИ ЭКСПЛУАТАЦИИ	8
1.4	ПРАВИЛА ТЕХНИКИ БЕЗОПАСНОСТИ ПРИ ТЕХНИЧЕСКОМ ОБСЛУЖИВАНИИ ИЛИ РЕМОНТЕ	9
2	Общее описание	12
2.1	ВВЕДЕНИЕ	12
2.2	СИСТЕМА ВОЗДУШНОГО ПОТОКА	16
2.3	СИСТЕМА СМАЗКИ	18
2.4	СИСТЕМА ОХЛАЖДЕНИЯ	19
2.5	СИСТЕМА СЛИВА КОНДЕНСАТА	20
2.6	СИСТЕМА РЕГУЛИРОВАНИЯ	20
2.7	ЭЛЕКТРООБОРУДОВАНИЕ	21
2.8	ЭЛЕКТРИЧЕСКИЕ ПРИНЦИПИАЛЬНЫЕ СХЕМЫ	23
2.10	ОСУШИТЕЛЬ ВОЗДУХА	26
3	Регулятор Elektronikon II	28
3.1	РЕГУЛЯТОР ELEKTRONIKON® II	28
3.2	ПАНЕЛЬ УПРАВЛЕНИЯ	30
3.3	ФУНКЦИОНАЛЬНЫЕ КЛАВИШИ	31
3.4	КЛАВИШИ ПРОКРУТКИ	32
3.5	КНОПКА АВАРИЙНОГО ОСТАНОВА	32
3.6	УПРАВЛЯЮЩИЕ ПРОГРАММЫ	33
3.7	МЕНЮ ОСНОВНОГО ОКНА	35
3.8	ВЫЗОВ МЕНЮ	36
3.9	БЫСТРЫЙ ОБЗОР ТЕКУЩЕГО СОСТОЯНИЯ КОМПРЕССОРА	36
3.10	МЕНЮ ДАННЫХ О СОСТОЯНИИ	37

3.11	МЕНЮ ДАННЫХ ПРОВЕРКИ ОТЧЕТНОСТИ	40
3.12	МЕНЮ ДАННЫХ ИЗМЕРЕНИЙ	41
3.13	МЕНЮ СЧЕТЧИКОВ	42
3.14	МЕНЮ ПРОВЕРКИ	43
3.15	МЕНЮ ИЗМЕНЕНИЯ ПАРАМЕТРОВ	44
3.16	ИЗМЕНЕНИЕ УСТАВОК КОМПРЕССОРА/ДВИГАТЕЛЯ	44
3.17	ИЗМЕНЕНИЕ ПАРАМЕТРОВ	45
3.18	ИЗМЕНЕНИЕ УСТАВОК ЗАЩИТЫ	46
3.19	ИЗМЕНЕНИЕ ПЛАНОВ ТЕХНИЧЕСКОГО ОБСЛУЖИВАНИЯ	47
3.20	ПРОГРАММИРОВАНИЕ ФУНКЦИИ ТАЙМЕРА	49
3.21	ИЗМЕНЕНИЕ УСТАВОК КОНФИГУРАЦИИ	54
3.22	ПРОГРАММИРОВАНИЕ РЕЖИМОВ УПРАВЛЕНИЯ КОМПРЕССОРОМ	55
3.23	МЕНЮ ТЕХНИЧЕСКОГО ОБСЛУЖИВАНИЯ	56
3.24	МЕНЮ СОХРАНЕННЫХ ДАННЫХ	58
3.25	ПРОГРАММИРУЕМЫЕ УСТАВКИ	58
4	Маслоотделитель OSD	62
4.1	Блок OSD	62
4.2	Монтаж	63
4.3	Указания по эксплуатации и техническому обслуживанию	64
4.4	Пиктограммы	66
5	Установка и монтаж	67
5.1	РАБОЧИЕ ЧЕРТЕЖИ	67
5.2	РЕКОМЕНДАЦИИ ПО УСТАНОВКЕ И МОНТАЖУ	69
5.3	ЭЛЕКТРИЧЕСКИЕ ПОДКЛЮЧЕНИЯ	72
5.4	ТРЕБОВАНИЯ К ОХЛАЖДАЮЩЕЙ ВОДЕ	73
5.5	ПИКТОГРАММЫ	74
6	Указания по эксплуатации	76
6.1	ПЕРЕД ПЕРВОНАЧАЛЬНЫМ ПУСКОМ	76
6.2	ПЕРВОНАЧАЛЬНЫЙ ПУСК	76

6.3	ПЕРЕД ПУСКОМ	79
6.4	МЕТОДИКА ПУСКА	80
6.5	ВО ВРЕМЯ РАБОТЫ	82
6.6	ПРОВЕРКА ПОКАЗАНИЙ ДИСПЛЕЯ	85
6.7	МЕТОДИКА ОСТАНОВА	85
6.8	ВЫВОД ИЗ ЭКСПЛУАТАЦИИ	86
7	Техническое обслуживание	87
7.1	ГРАФИК ПРОФИЛАКТИЧЕСКОГО ТЕХНИЧЕСКОГО ОБСЛУЖИВАНИЯ	87
7.2	ПРИВОДНОЙ ДВИГАТЕЛЬ	89
7.3	ТЕХНИЧЕСКИЕ ТРЕБОВАНИЯ К МАСЛУ	90
7.4	ЗАМЕНА МАСЛА И МАСЛЯНОГО ФИЛЬТРА	91
7.5	ХРАНЕНИЕ ПОСЛЕ УСТАНОВКИ И МОНТАЖА	92
7.6	РЕМОНТНЫЕ КОМПЛЕКТЫ	93
8	Методики регулировок и технического обслуживания	95
8.1	ВОЗДУШНЫЙ ФИЛЬТР	95
8.2	ОХЛАДИТЕЛИ	95
8.3	ПРЕДОХРАНИТЕЛЬНЫЙ КЛАПАН	96
9	Неисправности и способы их устранения	98
9.1	НЕИСПРАВНОСТИ И СПОСОБЫ ИХ УСТРАНЕНИЯ	98
10	Основные технические данные	100
10.1	ПОКАЗАНИЯ ДИСПЛЕЯ	100
10.2	ТИПОРАЗМЕРЫ ЭЛЕКТРИЧЕСКИХ КАБЕЛЕЙ	100
10.3	УСТАВКИ АВТОМАТИЧЕСКОГО ВЫКЛЮЧАТЕЛЯ ДВИГАТЕЛЯ ВЕНТИЛЯТОРА	102
10.4	УСТАВКИ ПРЕДОХРАНИТЕЛЕЙ	102
10.5	РАСЧЕТНЫЕ УСЛОВИЯ ЭКСПЛУАТАЦИИ И ОГРАНИЧЕНИЯ	103
10.6	ДААННЫЕ КОМПРЕССОРОВ	104

11	УКАЗАНИЯ ПО ИСПОЛЬЗОВАНИЮ ВОЗДУШНО-МАСЛЯНОГО РЕЗЕРВУАРА.....	110
11.1	УКАЗАНИЯ ПО ИСПОЛЬЗОВАНИЮ ВОЗДУШНО-МАСЛЯНОГО РЕЗЕРВУАРА.....	110
12	ДИРЕКТИВЫ ПО ОБОРУДОВАНИЮ ВЫСОКОГО ДАВЛЕНИЯ (PED)	111
12.1	ДИРЕКТИВЫ ПО ОБОРУДОВАНИЮ ВЫСОКОГО ДАВЛЕНИЯ	111


1 Правила техники безопасности

1.1 Пиктограммы по технике безопасности

Описание

	Опасно для жизни
	Предупреждение
	Важное примечание

1.2 Правила техники безопасности при монтаже

	Компания-производитель не несет ответственность за повреждение оборудования или травмы, вызванные невыполнением указаний, содержащихся в настоящем документе, а также неосторожностью и отсутствием надлежащей внимательности при монтаже, эксплуатации, техническом обслуживании или ремонте оборудования, даже если такие требования не сформулированы в этой инструкции.
------------------------------------------------------------------------------------	-----------------------------------------------------------------------------------------------------------------------------------------------------------------------------------------------------------------------------------------------------------------------------------------------------------------------------------------------------------------------------

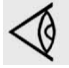
Общие правила техники безопасности

1. Оператор должен применять безопасные способы работы и соблюдать все местные правила и нормативные документы, регламентирующие вопросы техники безопасности.
2. Если какое-либо из содержащихся в этом документе положений, особенно в том, что касается техники безопасности, не соответствует местному законодательству, должно применяться положение, содержащее более строгие требования.
3. Монтаж, эксплуатация, техническое обслуживание и ремонт должны выполняться только квалифицированным персоналом, прошедшим специальную подготовку и допущенным к проведению таких работ.
4. Компрессор не рассчитан на производство пригодного для дыхания воздуха. Для получения пригодного для дыхания воздуха сжатый воздух подлежит очистке в соответствии с местными правилами и стандартами.
5. Перед проведением работ по техническому обслуживанию, ремонту, регулировке, за исключением обычного обслуживания, остановите машину, нажмите кнопку аварийного останова, выключите питание от сети и стравите давление из компрессора. Кроме этого, выключите и заблокируйте разъединитель сети.
6. Запрещается стравливать сжатый воздух, направляя струю сжатого воздуха на кожные покровы или на людей. Не используйте сжатый воздух для чистки одежды. Все операции с использованием сжатого воздуха для очистки оборудования производите с предельной осторожностью; пользуйтесь средствами защиты глаз.


Правила техники безопасности при монтаже

1. Подъем компрессора и осушителя должны производиться только с использованием установленного грузоподъемного оборудования; работы должны производиться в соответствии с местными правилами техники безопасности. Перед подъемом все незакрепленные или вращающиеся части машины должны быть закреплены. Категорически запрещается находиться в опасной зоне под поднимаемой установкой. Ускорение и замедление допускается только в безопасных пределах. Персонал, производящий работы в зоне поднимаемого оборудования, должен быть в защитных касках.
2. Размещайте установку в местах, обеспечивающих доступ чистого и холодного окружающего воздуха. Если нужно, смонтируйте воздуховод на стороне всасывания. Запрещается перекрывать доступ воздуха. Следует принять меры, сводящие к минимуму попадание в установку влаги вместе с всасываемым воздухом.
3. Перед присоединением труб удалите все пробки, заглушки, колпачки и пакеты с сиккативом.
4. Используйте для подачи воздуха шланги установленного размера, рассчитанные на рабочее давление. Запрещается использование потертых, поврежденных или изношенных шлангов. Используйте только распределительные трубопроводы надлежащего размера, способные выдерживать рабочее давление.
5. Всасываемый воздух не должен содержать паров и частиц воспламеняющихся веществ, например, растворителей краски, которые могут привести к возгоранию или взрыву внутри установки.
6. При монтаже входа воздуха исключите возможность всасывания в установку свободных концов одежды персонала.
7. Обеспечьте беспрепятственное тепловое расширение выпускного трубопровода компрессора, идущего к концевому охладителю или к сети сжатого воздуха. Трубопровод не должен соприкасаться с воспламеняющимися материалами или проходить рядом с такими материалами.
8. К выпускному вентилю сжатого воздуха не должны прикладываться внешние усилия; на присоединенные к нему трубы не должны действовать механические нагрузки.
9. Если используется дистанционное управление, на установке должна быть четкая надпись:
ОПАСНО: Эта установка управляется дистанционно и может запускаться без предупреждения.
Перед проведением любых работ по техническому обслуживанию или ремонту оператор должен удостовериться, что установка остановлена, и разъединитель выключен и заблокирован. В дальнейшем для обеспечения безопасности, лица, включающие установку дистанционно, должны принимать надлежащие меры предосторожности, чтобы обеспечить отсутствие на машине персонала, производящего работы или проверку. С этой целью, к дистанционному пусковому оборудованию должна быть прикреплена соответствующая предупредительная табличка.
10. Установки с воздушным охлаждением следует монтировать так, чтобы обеспечить достаточный поток охлаждающего воздуха и чтобы избежать рециркуляции выпускаемого воздуха к впускному отверстию компрессора или воздуха охлаждения.
11. Электрические соединения должны соответствовать местным правилам. Установки должны быть заземлены и защищены от коротких замыканий предохранителями во всех фазах. Рядом с компрессором должен быть установлен блокируемый разъединитель сети.
12. На установках с системой автоматического пуска/останова или при включении автоматического перезапуска после аварии напряжения возле приборной панели должна быть прикреплена табличка с надписью: «Эта установка может запускаться без предупреждения».
13. В многокомпрессорных системах должны быть установлены вентили, позволяющие изолировать от системы каждый компрессор. Для изоляции от находящейся под давлением системы недостаточно отключить только обратные клапаны.
14. Запрещается снимать или небрежно обращаться со смонтированными на установке защитными устройствами, ограждениями или изолирующими материалами. Каждый резервуар высокого давления или смонтированное снаружи установки вспомогательное оборудование, содержащее воздух под давлением, превышающем атмосферное, должны быть защищены необходимыми устройствами сброса давления.
15. Трубопроводы или другие части с температурой, превышающей 80 °C (176 °F), к которым могут случайно прикоснуться люди при проведении работ в нормальном режиме эксплуатации, должны иметь ограждения или теплоизоляцию. На остальные трубопроводы с высокой температурой должна быть нанесена четкая предупредительная маркировка.
16. В установках с водяным охлаждением смонтированная снаружи система охлаждающей воды должна быть оснащена предохранительным устройством с заданной уставкой давления согласно максимальному впускному давлению охлаждающей воды.

17. Если грунт неровный или имеет уклон, проконсультируйтесь в сервисном центре компании Atlas Copco.

	<p>Изучите также документы: «Правила техники безопасности при эксплуатации» и «Правила техники безопасности при техническом обслуживании».</p> <p>Указанные правила техники безопасности относятся к вырабатываемому или потребляемому воздух или инертный газ оборудованию.</p> <p>Выработка любого другого газа требует дополнительных мер предосторожности, характерных для применения, которое не рассматривается в данной инструкции.</p> <p>Некоторые правила носят общий характер и могут относиться к нескольким типам установок; в то же время некоторые заявления могут не относиться к вашей конкретной установке.</p>
-----------------------------------------------------------------------------------	-----------------------------------------------------------------------------------------------------------------------------------------------------------------------------------------------------------------------------------------------------------------------------------------------------------------------------------------------------------------------------------------------------------------------------------------------------------------------------------------------------------------------------------------------------------------------------------------------------------------------------------

1.3 Правила техники безопасности при эксплуатации

	<p>Компания-производитель не несет ответственность за повреждение оборудования или травмы, вызванные невыполнением указаний, содержащихся в настоящем документе, или неосторожностью и отсутствием надлежащей внимательности при монтаже, эксплуатации, техническом обслуживании или ремонте оборудования, даже если такие требования не сформулированы в этой инструкции.</p>
-----------------------------------------------------------------------------------	--------------------------------------------------------------------------------------------------------------------------------------------------------------------------------------------------------------------------------------------------------------------------------------------------------------------------------------------------------------------------------

Общие правила техники безопасности


1. Оператор должен применять безопасные способы работы и соблюдать все местные правила и нормативные документы, регламентирующие вопросы техники безопасности.
2. Если какое-либо из содержащихся в этом документе положений, особенно в том, что касается техники безопасности, не соответствует местному законодательству, должно применяться положение, содержащее более строгие требования.
3. Монтаж, эксплуатация, техническое обслуживание и ремонт должны выполняться только квалифицированным персоналом, прошедшим специальную подготовку и допущенным к проведению таких работ.
4. Компрессор не рассчитан на производство пригодного для дыхания воздуха. Для получения пригодного для дыхания воздуха сжатый воздух подлежит очистке в соответствии с местными правилами и стандартами.
5. Перед проведением работ по техническому обслуживанию, ремонту, регулировке, за исключением обычного обслуживания, остановите машину, нажмите кнопку аварийного останова, выключите питание от сети и сбавьте давление из компрессора. Кроме этого, выключите и заблокируйте разъединитель сети.
6. Запрещается стравливать сжатый воздух, направляя струю сжатого воздуха на кожные покровы или на людей. Не используйте сжатый воздух для чистки одежды. Все операции с использованием сжатого воздуха для очистки оборудования производите с предельной осторожностью; пользуйтесь средствами защиты глаз.

Правила техники безопасности при эксплуатации


1. Шланги и присоединения должны быть надлежащего типа и размера. При продувке воздуха через шланг или трубопровод надежно закрепите свободный конец. Незакрепленный конец шланга под давлением может вырваться, причинив травму. Перед отсоединением шланга убедитесь, что из него стравлено давление.
2. Для обеспечения безопасности, лица, включающие установку дистанционно, должны принимать надлежащие меры предосторожности, чтобы обеспечить отсутствие на машине персонала, производящего работы или проверку. С этой целью, к дистанционному пусковому оборудованию должна быть прикреплена соответствующая предупредительная табличка.
3. Запрещается эксплуатация установки в условиях, допускающих всасывание паров воспламеняющихся или токсичных веществ.
4. Запрещается эксплуатация установки, если параметры ниже или выше предельных номинальных значений.
5. Во время работы все панели корпуса держите закрытыми. Панели можно открывать только на короткое время, например, для выполнения проверок. Открывая панели, надевайте наушники для защиты органов слуха.
6. Люди, находящиеся вблизи установки или в помещении, где уровень звукового давления достигает или

превышает 90 дБ (А), должны надевать средства защиты органов слуха.

7. Периодически производите проверки, чтобы убедиться в том, что:
 - все ограждения находятся на месте и надежно закреплены;
 - все шланги и/или трубопроводы внутри установки находятся в хорошем состоянии, закреплены и не имеют потертостей;
 - отсутствуют протечки;
 - все крепежные детали туго затянуты;
 - все электрические провода закреплены и находятся в хорошем состоянии;
 - предохранительные клапаны и другие устройства сброса давления не забиты грязью или краской;
 - выпускной клапан сжатого воздуха и воздушная сеть, т.е. трубы, муфты, коллекторы, вентили, шланги и т.д., находятся в хорошем состоянии, не изношены и правильно эксплуатируются.
8. Если выходящий из компрессора нагретый охлаждающий воздух используется в системах воздушного отопления, например, для нагрева рабочего помещения, примите меры к недопущению загрязнения воздуха и возможного загрязнения вдыхаемого воздуха.
9. Не снимайте и не портите звукопоглощающие материалы.
10. Запрещено снимать или небрежно обращаться с установленными на установке защитными устройствами, ограждениями или изолирующими материалами. Каждый резервуар высокого давления или смонтированное снаружи установки вспомогательное оборудование, содержащее воздух под давлением выше атмосферного, должны быть защищены необходимыми устройствами сброса давления.

	<p>Изучите также документы: «Правила техники безопасности при монтаже» и «Правила техники безопасности при техническом обслуживании».</p> <p>Указанные правила техники безопасности относятся к вырабатываемому или потребляемому воздух или инертный газ оборудованию.</p> <p>Выработка любого другого газа требует дополнительных мер предосторожности, характерных для применения, которое не рассматривается в данной инструкции.</p> <p>Некоторые правила носят общий характер и могут относиться к нескольким типам установок; в то же время некоторые заявления могут не относиться к вашей конкретной установке.</p>
-----------------------------------------------------------------------------------	------------------------------------------------------------------------------------------------------------------------------------------------------------------------------------------------------------------------------------------------------------------------------------------------------------------------------------------------------------------------------------------------------------------------------------------------------------------------------------------------------------------------------------------------------------------------------------------------------------------------------

1.4 Правила техники безопасности при техническом обслуживании или ремонте

	<p>Компания-производитель не несет ответственность за повреждение оборудования или травмы, вызванные невыполнением указаний, содержащихся в настоящем документе, или неосторожностью и отсутствием надлежащей внимательности при монтаже, эксплуатации, техническом обслуживании или ремонте оборудования, даже если такие требования не сформулированы в этой инструкции.</p>
-------------------------------------------------------------------------------------	--------------------------------------------------------------------------------------------------------------------------------------------------------------------------------------------------------------------------------------------------------------------------------------------------------------------------------------------------------------------------------

Общие правила техники безопасности

1. Оператор должен применять безопасные способы работы и соблюдать все местные правила и нормативные документы, регламентирующие вопросы техники безопасности.
2. Если какое-либо из содержащихся в этом документе положений, особенно в том, что касается техники безопасности, не соответствует местному законодательству, должно применяться положение, содержащее более строгие требования.
3. Монтаж, эксплуатация, техническое обслуживание и ремонт должны выполняться только квалифицированным персоналом, прошедшим специальную подготовку и допущенным к проведению таких работ.
4. Компрессор не рассчитан на производство пригодного для дыхания воздуха. Для получения пригодного для дыхания воздуха сжатый воздух подлежит очистке в соответствии с местными правилами и стандартами.
5. Перед проведением работ по техническому обслуживанию, ремонту, регулировке, за исключением обычного обслуживания, остановите машину, нажмите кнопку аварийного останова, выключите питание от сети и сбросьте давление из компрессора. Кроме этого, выключите и заблокируйте разъединитель сети.


6. Запрещается стравливать сжатый воздух, направляя струю сжатого воздуха на кожные покровы или на людей. Не используйте сжатый воздух для чистки одежды. Все операции с использованием сжатого воздуха для очистки оборудования производите с предельной осторожностью; пользуйтесь средствами защиты глаз.

Правила техники безопасности при техническом обслуживании или ремонте

1. Обязательно надевайте защитные очки.
2. При техническом обслуживании и ремонтных работах используйте только надлежащие инструменты.
3. Используйте запасные части только производства компании Atlas Copco.
4. Все работы по техническому обслуживанию должны выполняться только после того, как машина остынет.
5. К пусковому оборудованию нужно прикреплять табличку с предупредительной надписью «Не включать, работают люди».
6. Для обеспечения безопасности лица, дистанционно включающие установку, должны принимать надлежащие меры предосторожности, чтобы обеспечить отсутствие на машине персонала, производящего работы или проверку. Для этого к дистанционному пусковому оборудованию должна быть прикреплена соответствующая предупредительная табличка.
7. Закрывайте выпускной вентиль сжатого воздуха перед присоединением или отсоединением трубы.
8. Перед снятием любого находящегося под давлением компонента надежно изолируйте установку от всех источников давления и стравите давление из всей системы.
9. Запрещается использование воспламеняющихся растворителей или тетраоксида углерода для очистки деталей. Принимайте меры предосторожности от воздействия ядовитых испарений чистящих растворов.
10. Тщательно соблюдайте чистоту во время технического обслуживания и ремонта. Не допускайте попадания грязи в установку, закрывайте детали и открытые отверстия чистой тканью, бумагой или пленкой.
11. Не производите сварку или другие связанные с нагревом работы вблизи компонентов системы смазки. Перед выполнением таких работ масляные баки должны быть полностью очищены, например, водяным паром. Запрещается производить сварку на резервуарах под давлением или каким-либо образом изменять их конструкцию.
12. При появлении признаков или при подозрении на перегрев внутренних деталей машины она должна быть остановлена, однако крышки для осмотра открывать нельзя до истечения времени, достаточного для остывания машины. Это нужно для предупреждения опасности внезапного возгорания паров масла при поступлении воздуха.
13. При осмотре внутренних частей машины, резервуаров высокого давления и т.п. запрещается использовать источники освещения с открытым пламенем.
14. Убедитесь, что внутри установки не остались инструменты, незакрепленные детали или ветошь.
15. Необходимо тщательно следить за всеми регулировочными и предохранительными устройствами, чтобы обеспечить их надлежащее функционирование. Они должны быть всегда в рабочем состоянии.
16. Перед использованием установки после технического обслуживания или переборки проверьте и убедитесь в правильности параметров рабочих давлений, температур и уставок времени и правильности работы контрольных и защитных устройств. Убедитесь, что ограждение муфты приводного вала компрессора, если оно снималось, вновь установлено на место.
17. Каждый раз при замене маслоотделительного элемента проверяйте выпускную трубу и внутренние поверхности резервуара маслоотделителя на отложения сажи; удаляйте чрезмерно накопившуюся сажу.
18. Защищайте двигатель, воздушный фильтр, электрическую и регулируемую аппаратуру и т.д. от попадания на них влаги, например, при паровой очистке.
19. Убедитесь, что весь звукопоглощающий материал, например, на корпусе и в системах входа и выхода воздуха из компрессора, находится в хорошем состоянии. Если он поврежден, для недопущения повышения уровня звукового давления замените материалом производства компании Atlas Copco.
20. Запрещается использование растворов каустической соды, которые могут повредить материалы сети сжатого воздуха, например резервуары из поликарбоната.
21. При работе с хладагентом следует соблюдать следующие меры предосторожности:
 - Нельзя вдыхать пары хладагента. Убедитесь, что рабочее место хорошо проветривается, если нужно, используйте респиратор.
 - Обязательно надевайте специальные перчатки. При попадании хладагента на кожу промойте водой. Если жидкий хладагент попадет на кожу через одежду, не трите и не снимайте одежду;

обильно поливайте одежду свежей водой, пока не будет смыт весь хладагент, а затем обратитесь за первой медицинской помощью.

22. Защищайте руки от травм при касании горячих деталей машины, например, при сливе масла.

	<p>Изучите также документы: «Правила техники безопасности при монтаже» и «Правила техники безопасности при эксплуатации».</p> <p>Указанные правила техники безопасности относятся к вырабатываемому или потребляемому воздух или инертный газ оборудованию.</p> <p>Выработка любого другого газа требует дополнительных мер предосторожности, характерных для применения, которое не рассматривается в данной инструкции.</p> <p>Некоторые правила носят общий характер и могут относиться к нескольким типам установок; в то же время некоторые заявления могут не относиться к вашей конкретной установке.</p>
-----------------------------------------------------------------------------------	------------------------------------------------------------------------------------------------------------------------------------------------------------------------------------------------------------------------------------------------------------------------------------------------------------------------------------------------------------------------------------------------------------------------------------------------------------------------------------------------------------------------------------------------------------------------------------------------------------------

2 Общее описание

2.1 Введение

Введение

Компрессоры с GA37 VSD по GA55 VSD представляют собой одноступенчатые винтовые компрессоры с впрыском масла и с механическим приводом от электродвигателя. Компрессоры имеют воздушное охлаждение.

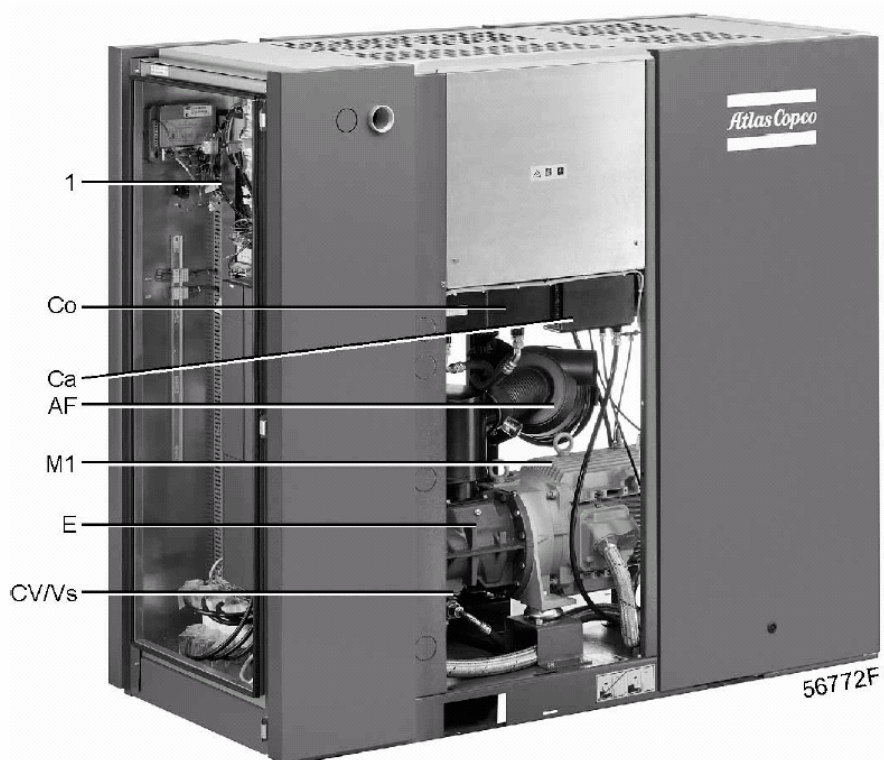
Компрессоры с GA37 VSD по GA55 VSD с водяным охлаждением являются одноступенчатыми винтовыми компрессорами с впрыском масла и с механическим приводом от электродвигателя.

Компрессоры GA Workplace

Компрессоры установлены в звукоизоляционном корпусе. Управление компрессорами осуществляется регулятором Elektronikon® II компании Atlas Copco. Электронный регулятор прикреплен к панели справа. За этой панелью находится электрический шкаф, в котором находятся предохранители, трансформаторы, реле и т.д. В компрессоре предусмотрена также система автоматического слива конденсата.



Вид спереди, компрессоры с GA37 VSD по GA55 VSD Workplace



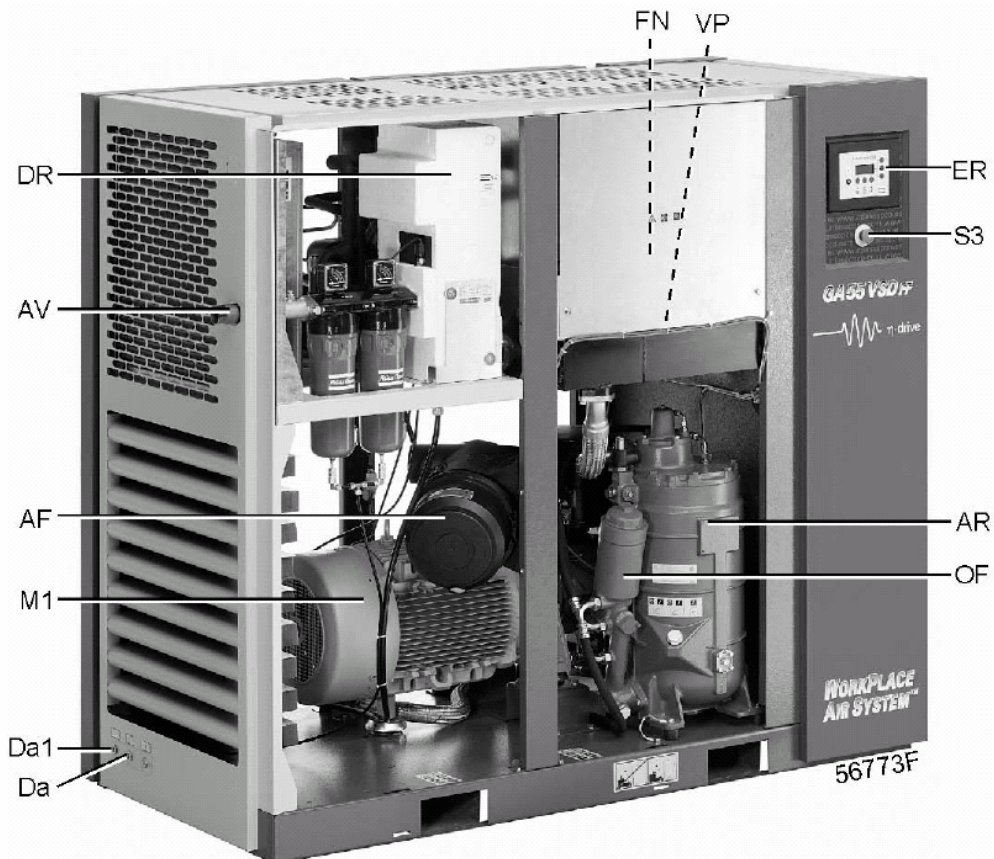
Вид сзади, компрессоры с GA37 VSD по GA55 VSD Workplace

Позиция	Наименование
AF	Воздушный фильтр
AR	Воздушно-масляный резервуар
AV	Выпускной вентиль сжатого воздуха
Ca	Охладитель воздуха
Co	Маслоохладитель
CV/Vs	Обратный клапан/ масляный запорный клапан
Da	Патрубок автоматического слива конденсата
E	Компрессорный элемент
ER	Регулятор Elektronikon II
FN	Охлаждающий вентилятор
M1	Приводной двигатель
OF	Масляный фильтр
S3	Кнопка аварийного останова
VP	Вентиляционная заглушка
1	Электрический шкаф

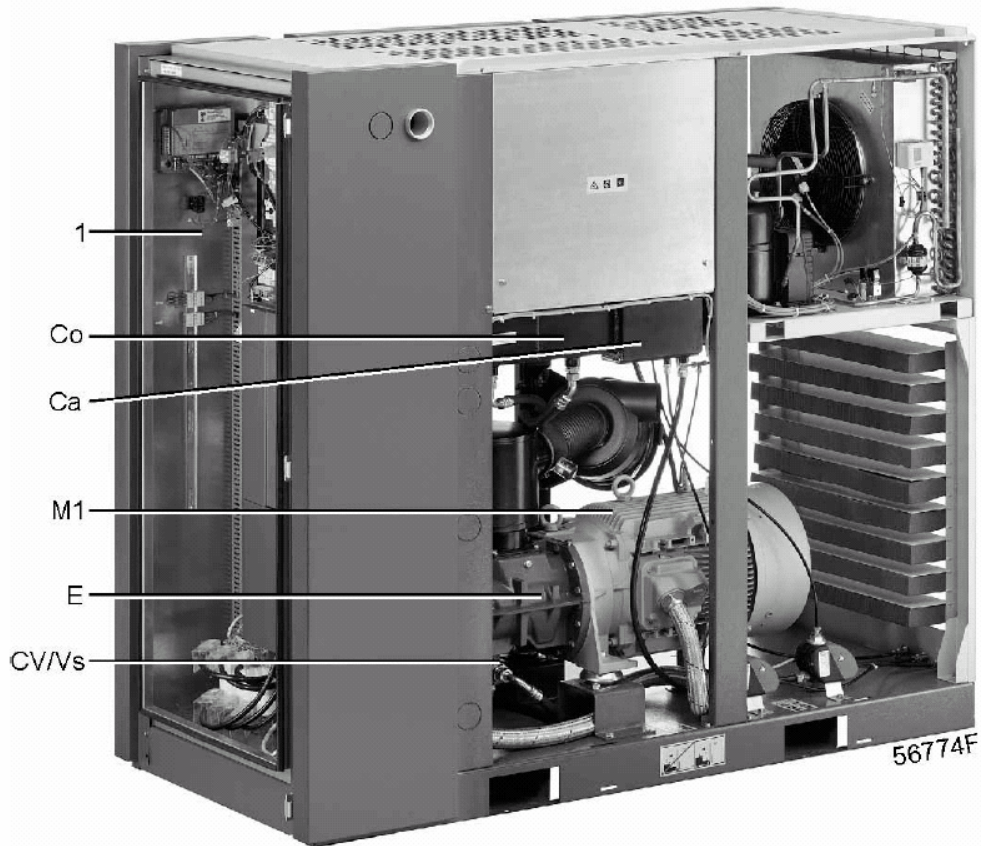
Компрессоры GA Workplace полнофункциональной модификации

Компрессоры GA Workplace полнофункциональной модификации (FF) помещены в звукоизоляционный корпус. Управление компрессорами осуществляется регулятором Elektronikon® II компании Atlas Copco. Электронный регулятор прикреплен к панели справа. За этой панелью находится электрический шкаф механического привода, в котором смонтированы предохранители, трансформаторы, реле и т.д. В компрессоре предусмотрена также система автоматического слива конденсата.

Эти компрессоры оснащены осушителем воздуха, встроенным в звукоизоляционный корпус. Осушитель удаляет конденсат из сжатого воздуха путем его охлаждения почти до температуры замерзания воды.



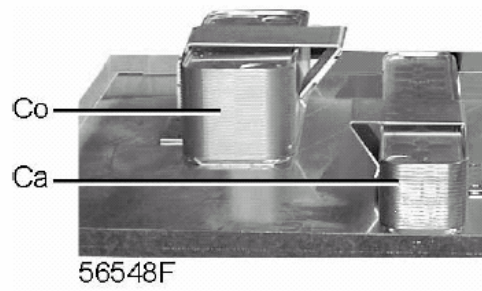
Вид спереди, компрессоры с GA37 VSD по GA55 VSD Workplace полнофункциональной модификации



Вид сзади, компрессоры с GA37 VSD по GA55 VSD Workplace полнофункциональной модификации

AF	Воздушный фильтр
AR	Воздушно-масляный резервуар
AV	Выпускной вентиль сжатого воздуха
Ca	Охладитель воздуха
Co	Маслоохладитель
CV/Vs	Обратный клапан/ масляный запорный клапан
Da	Патрубок автоматического слива конденсата
Da1	Патрубок автоматического слива конденсата из осушителя
DR	Осушитель
E	Компрессорный элемент
ER	Регулятор Elektronikon II
FN	Охлаждающий вентилятор
M1	Приводной двигатель
OF	Масляный фильтр
S3	Кнопка аварийного останова
VP	Заглушка вентиляционного отверстия
1	Электрический шкаф

Охладители в компрессорах с водяным охлаждением

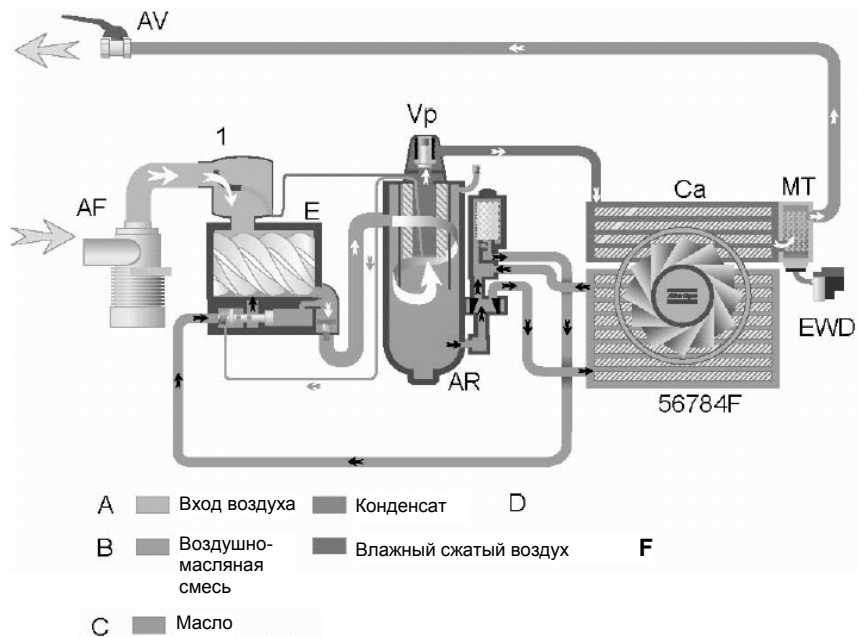


Охладитель воздуха и маслоохладитель с водяным охлаждением

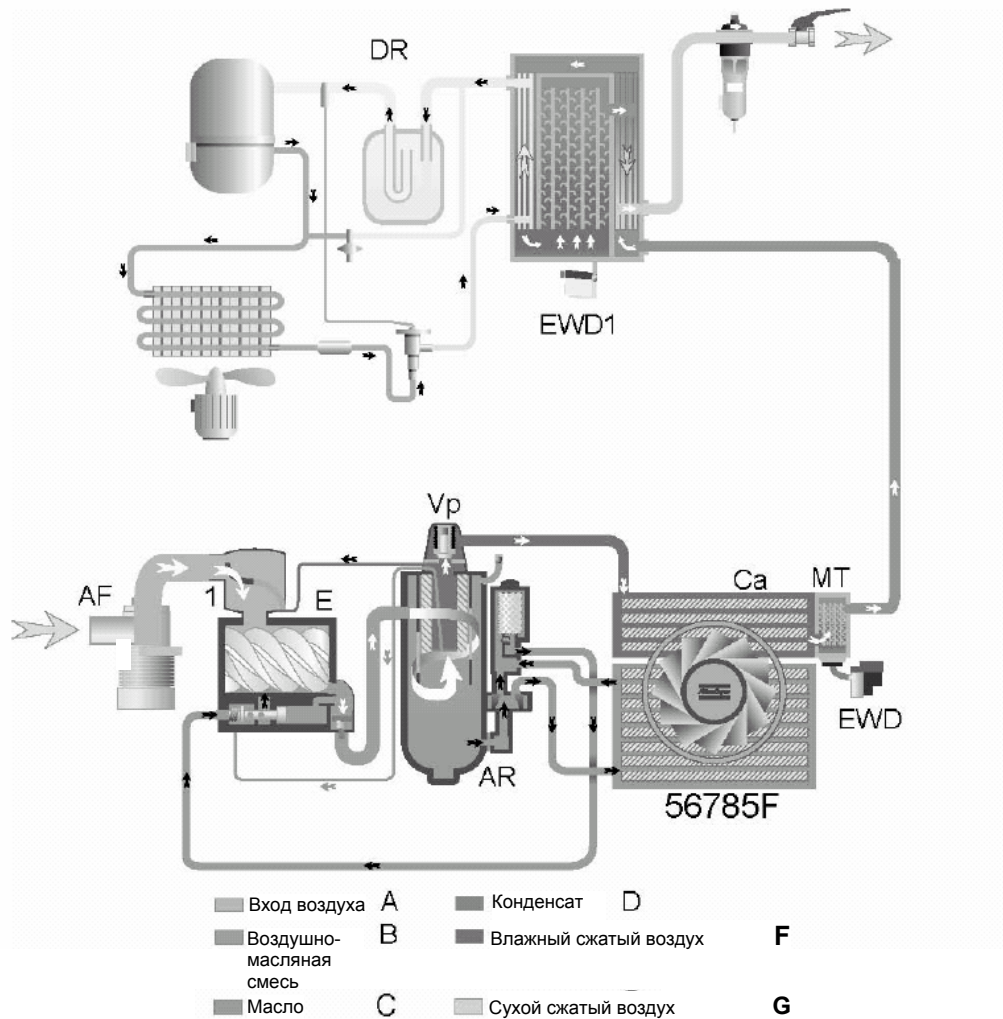
Позиция	Наименование
Ca	Охладитель воздуха
Co	Маслоохладитель

2.2 Схема воздушного потока

Схемы потока



Компрессоры с GA37 VSD по GA55 VSD Workplace



Компрессоры с GA37 VSD по GA55 VSD Workplace полнофункциональной модификации

Позиция	Наименование
A	Вход воздуха
B	Воздушно-масляная смесь
C	Сжатый воздух
D	Конденсат
F	Влажный сжатый воздух
G	Сухой сжатый воздух

Примечание: В компрессорах с водяным охлаждением отсутствует охлаждающий вентилятор.

Описание

В компрессорах с GA37 VSD по GA55 VSD воздух, всасываемый через фильтр (AF) и впускной обратный клапан (1) сжимается в компрессорном элементе (E).

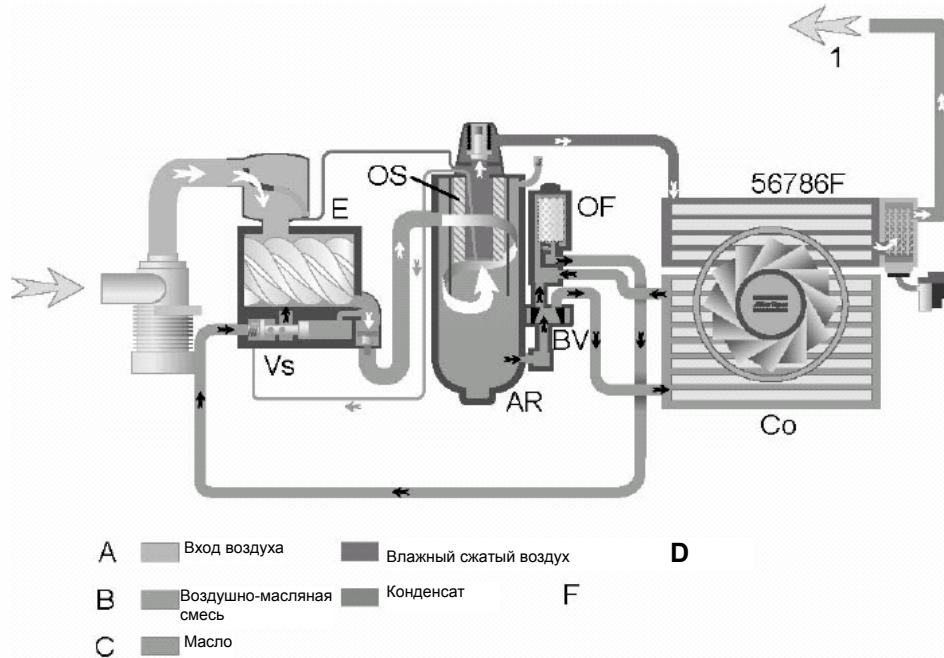
Сжатый воздух и масло поступают в воздушно-масляный резервуар (AR). Воздух выходит через выпускной вентиль, клапан минимального давления (Vp), воздухоохладитель (Ca) и уловитель конденсата (MT).

Клапан минимального давления (Vp) предотвращает падение давления в воздушно-масляном резервуаре ниже минимального уровня. В этом клапане имеется обратный клапан, который предотвращает выход сжатого воздуха из воздушной сети.

Компрессоры полнофункциональной модификации оснащены осушителем воздуха (DR).

2.3 Система смазки

Схема потока масла



Позиция	Наименование
A	Вход воздуха
B	Воздушно-масляная смесь
C	Масло
D	Влажный сжатый воздух
F	Конденсат
1	В установках Workplace, в выпускной вентиль сжатого воздуха. В установках полнофункциональной модификации, в осушитель.

Примечание: В компрессорах с водяным охлаждением отсутствует охлаждающий вентилятор.

Описание

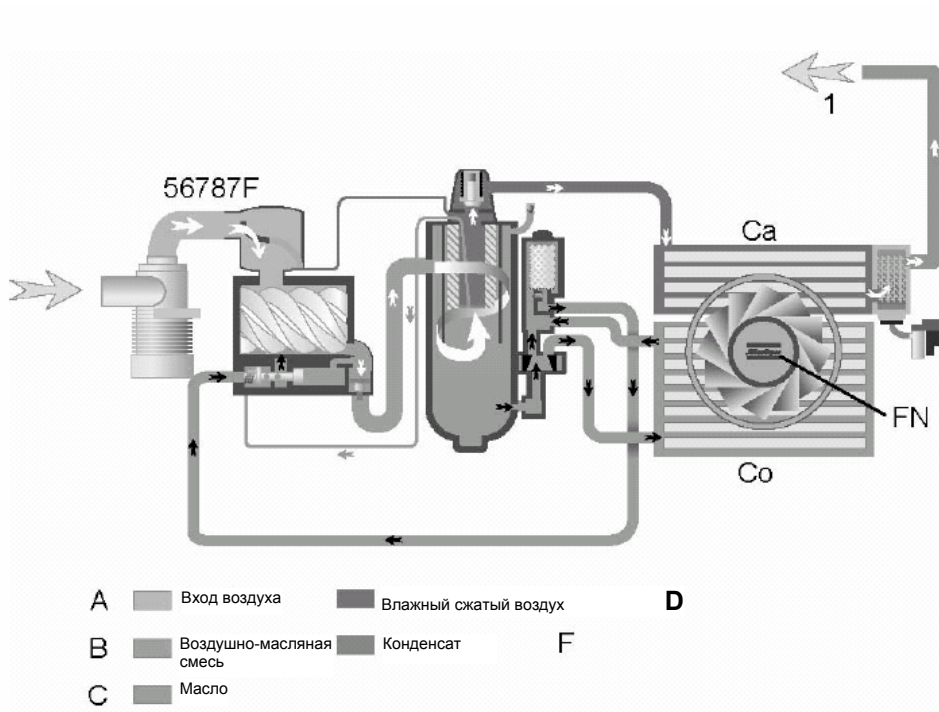
В воздушно-масляном резервуаре (AR) методом центрифугирования из воздушно-масляной смеси удаляется большая часть масла. Остатки удаляются маслоотделителем (OS). Масло собирается в нижней части воздушно-масляного резервуара (AR), который используется в качестве масляного бака.

Система смазки оснащена байпасным клапаном (BV). Когда температура масла опускается ниже 60 °C (140 °F), байпасный клапан (BV) перекрывает поступление масла из маслоохладителя (Co). Давление воздуха заставляет масло течь через масляный фильтр (OF) и масляный запорный клапан (Vs) из воздушно-масляного резервуара (AR) в компрессорный элемент (E) и к его точкам смазки. При этом путь протекания масла обходит маслоохладитель (Co).

Байпасный клапан (BV) начинает открывать путь потоку масла из маслоохладителя (Co), когда температура масла повышается до 60 °C (140 °F). При температуре около 75 °C (167 °F) через маслоохладитель проходит весь поток масла.

2.4 Система охлаждения

Схема потока



Компрессоры с GA37 VSD по GA55 VSD

Позиции

Позиция	Наименование
A	Вход воздуха
B	Воздушно-масляная смесь
C	Масло
D	Влажный сжатый воздух
F	Конденсат
1	В установках Workplace, во влагоотделитель. В установках полнофункциональной модификации, в осушитель.

Примечание: В компрессорах с водяным охлаждением отсутствует охлаждающий вентилятор.

Описание

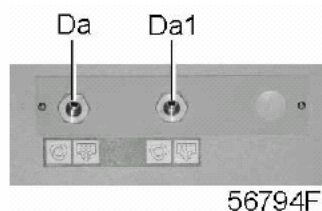
В состав системы охлаждения входят воздухоохладитель (Ca) и маслоохладитель (Co).

В компрессорах с воздушным охлаждением имеется охлаждающий вентилятор (FN).

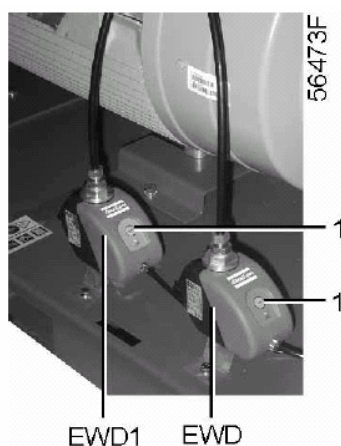
В компрессорах с водяным охлаждением используется система водяного охлаждения. Вода течет через впускной трубопровод, охладители в выпускной трубопровод.

2.5 Система слива конденсата

Сливы конденсата с электронным управлением



Сливы конденсата, типичный пример



Расположение блоков слива с электронным управлением

Компрессоры GA Workplace и компрессоры Workplace полнофункциональной модификации оснащены сливом конденсата с электронным управлением (EWD). Конденсат из воздухоохладителя накапливается в коллекторе. Когда объем конденсата достигает заданного уровня, конденсат выходит через слив (Da).

В компрессорах Workplace полнофункциональной модификации предусмотрен дополнительный блок слива конденсата с электронным управлением (EWD1). Слив конденсата из отделителя осушителя сливается при помощи блока EWD1 и выходит через слив конденсата (Da1).

См. также раздел «Схема воздушного потока».

Проверить работоспособность блока слива конденсата с электронным управлением можно кратковременным нажатием кнопки проверки (1) сверху блока слива.

2.6 Система регулирования

Описание

Если потребление воздуха меньше производительности компрессора, давление в сети повышается. Когда давление в сети превышает значение уставки (желаемое давление в сети), регулятор уменьшит частоту вращения электродвигателя. Если давление в сети продолжает расти, когда электродвигатель работает с минимальной частотой вращения, регулятор останавливает электродвигатель. Если электродвигатель остановлен автоматикой и давление достигает величины уставки, регулятор вновь запустит электродвигатель.

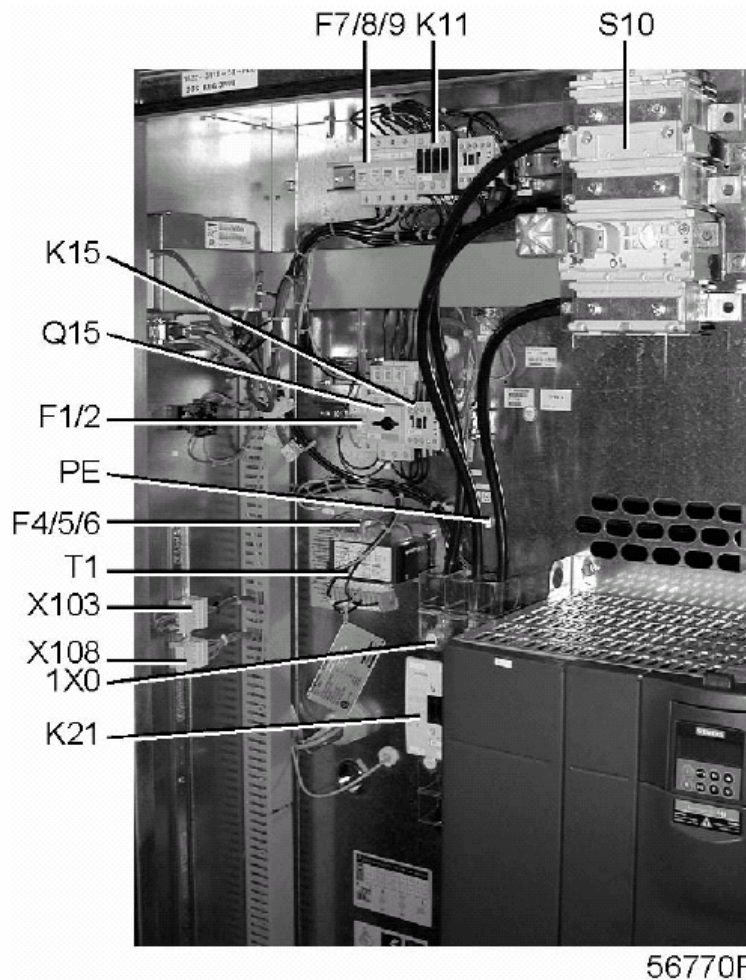
2.7 Электрооборудование

Общие сведения

См. также разделы «Электрические принципиальные схемы» и «Электрические подключения».

Электрический шкаф

Электрооборудование состоит из блока преобразования частоты и следующих компонентов:



Электрический шкаф компрессоров с GA37 VSD по GA55 VSD, типичный пример

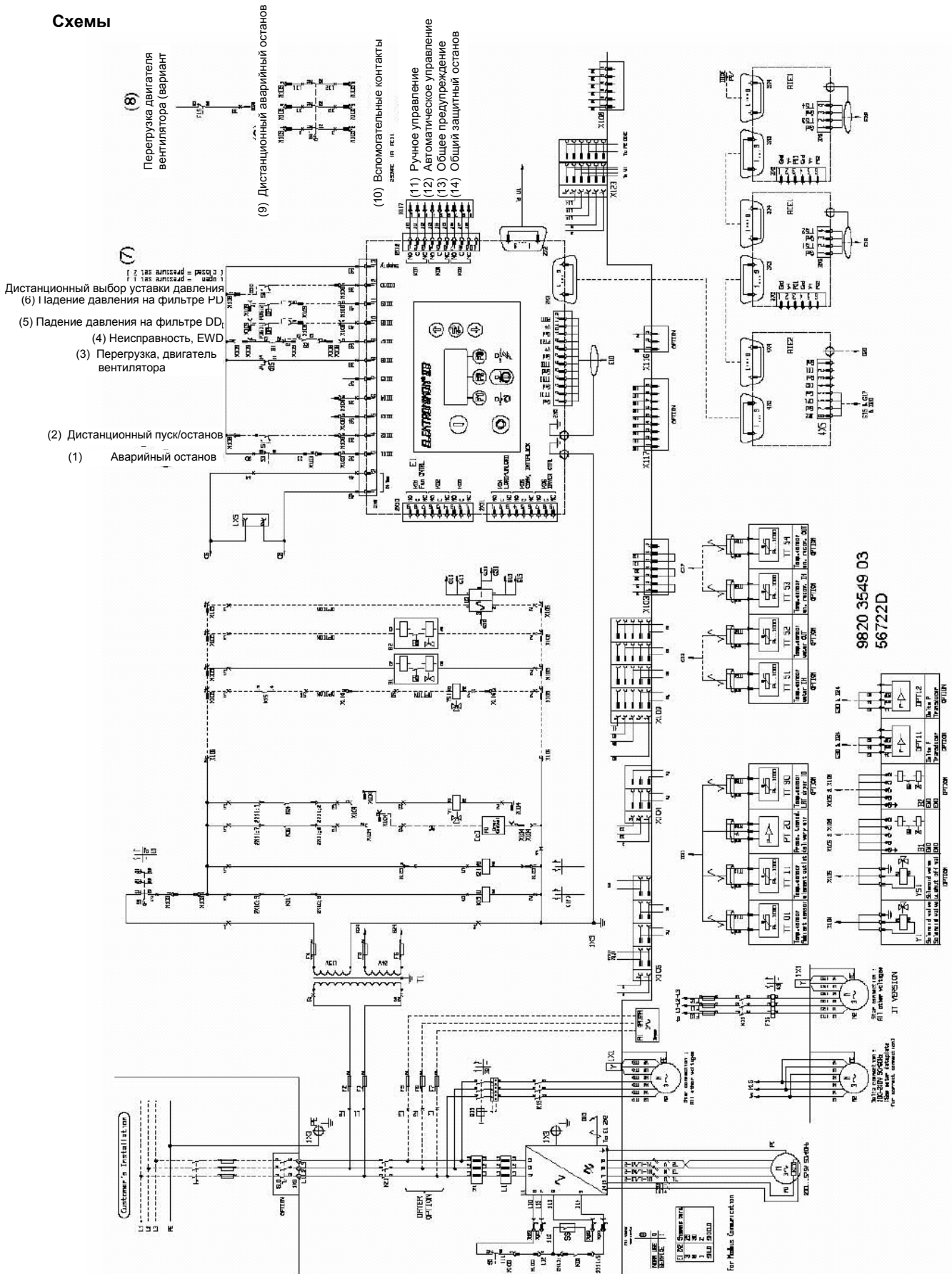
Позиции

Позиция	Наименование
1X0	Клеммы, электропитание
F1/2	Предохранители
F4/5/6	Предохранители
F7/8/9	Предохранители осушителя
K11	Контактор осушителя
K15	Контактор двигателя вентилятора
K21	Контактор схемы «треугольник»

Позиция	Наименование
PE	Клемма заземления
Q15	Автоматический выключатель
S10	Разъединитель (по дополнительному заказу)
T1	Трансформатор
X103/108	Соединители

2.8 Электрические принципиальные схемы

Схемы



Принципиальная электрическая схема компрессоров с GA37 VSD по GA55 VSD

Позиция	Наименование
(1)	Аварийный останов
(2)	Дистанционный пуск/останов
(3)	Перегрузка, двигатель вентилятора
(4)	Неисправность, EWD
(5)	Падение давления на фильтре DD
(6)	Падение давления на фильтре PD
(7)	Дистанционный выбор уставки давления
(8)	Перегрузка двигателя вентилятора (вариант IT)
(9)	Дистанционный аварийный останов
(10)	Вспомогательные контакты
(11)	Ручное управление
(12)	Автоматическое управление
(13)	Общее предупреждение
(14)	Общий защитный останов

Обозначения

Позиция	Компрессор
A1	Осушитель
B1	Слив воды с электронным управлением (EWD)
M1	Двигатель компрессора
M2	Двигатель вентилятора
M3	Двигатель вентилятора (в компрессорах с водяным охлаждением)
PT20	Датчик давления воздуха на выходе
TT01	Датчик температуры окружающего воздуха
TT11	Датчик температуры, выход компрессорного элемента
TT51	Датчик температуры, вход охлаждающей воды (в компрессорах с водяным охлаждением)
TT52	Датчик температуры, выход охлаждающей воды (в компрессорах с водяным охлаждением)
TT90	Датчик температуры, точка росы (компрессоры полнофункциональной модификации)
Y1	Электромагнитный клапан нагрузки

Позиция	Отсек пускорегулирующей аппаратуры
F1/F13	Предохранители
K11	Вспомогательный контакт для осушителя (в компрессоре полнофункциональной модификации)
K15	Контактор двигателя вентилятора
K21	Сетевой контактор
L1	Фильтр
Q15	Автоматический выключатель, двигатель вентилятора
SS	Выключатель
T1	Трансформатор

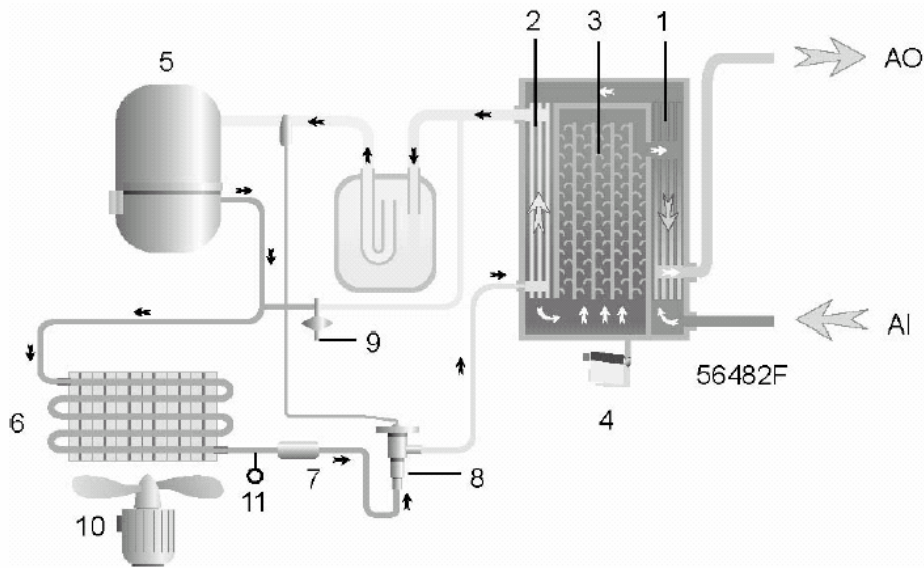
Позиция	Отсек пускорегулирующей аппаратуры
T3	Трансформатор, только в компрессорах с водяным охлаждением
U1	Блок преобразования частоты
Z1	ЭМС фильтр
1X1/1X7	Клеммные колодки
X101/X121	Соединители

Позиция	Блок управления
I	Пусковая кнопка
K01	Вспомогательное реле, двигатель вентилятора
K02	Вспомогательное реле
K03	Вспомогательное реле
K04	Вспомогательное реле, нагрузка/разгрузка
K05	Вспомогательное реле, VSD
K06	Вспомогательное реле, управление осушителем
K07	Вспомогательное реле, ручное/автоматическое управление
K08	Вспомогательное реле, общее предупреждение
K09	Вспомогательное реле, общий защитный останов
O	Кнопка останова
S3	Кнопка аварийного останова

Позиция	Дополнительное оборудование для компрессоров с GA37 VSD по GA55 VSD
AIE1	Аналоговый вход расширительного блока
B2	Блок слива конденсата с электронным управлением (EWD) (в компрессоре полнофункциональной модификации)
PDS11	Реле перепада давлений для встроенного фильтра DD
PDS12	Реле перепада давлений для встроенного фильтра PD
S10	Сетевой разъединитель
Y51	Водяной запорный вентиль (в компрессорах с водяным охлаждением)

2.9 Осушитель воздуха

Схема потоков



Осушитель воздуха

Позиция	Наименование
AI	Вход воздуха
AO	Выход воздуха
1	Теплообменник типа «воздух-воздух»
2	Теплообменник/испаритель типа «воздух-хладагент»
3	Отделитель конденсата
4	Выпускной патрубок конденсата
5	Компрессор хладагента
6	Конденсатор хладагента
7	Осушитель/фильтр жидкого хладагента
8	Терморегулирующий вентиль
9	Байпасный клапан нагретого газа
10	Охлаждающий вентилятор конденсатора
11	Реле давления, управление вентилятором

Контур сжатого воздуха

Сжатый воздух поступает в теплообменник (1) и охлаждается выходящим из осушителя холодным осушенным воздухом. Вода, содержащаяся в поступающем в осушитель воздухе, начинает конденсироваться. Затем воздух проходит через теплообменник/испаритель (2), в котором испаряется хладагент, еще более охлаждая воздух до температуры, близкой к температуре испарения хладагента. При этом в воздухе конденсируется еще большее количество воды. Затем холодный воздух проходит через отделитель конденсата (3), в котором от воздуха отделяется весь конденсат. Конденсат автоматически сливается через выпускной патрубок (4).

Холодный осушенный воздух проходит через теплообменник (1), где он нагревается поступающим в осушитель воздухом.

Контур хладагента

Компрессор хладагента (5) подает под высоким давлением нагретый газообразный хладагент в конденсатор (6), в котором большая часть хладагента конденсируется.

Жидкий хладагент протекает через осушитель/фильтр хладагента в жидкой фазе (7) в капиллярную трубку (8). Хладагент вытекает из капиллярной трубки под давлением испарения.

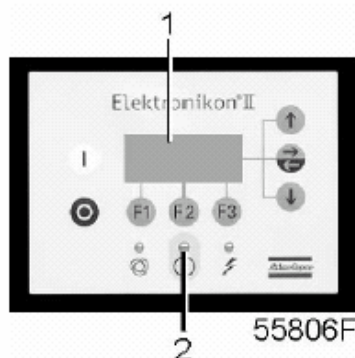
Хладагент поступает в испаритель (2), где он, испаряясь при постоянном давлении, поглощает тепло из сжатого воздуха. Нагретый хладагент выходит из испарителя и всасывается компрессором (5).

Байпасный клапан (9) регулирует поток хладагента. Реле (11) включает и выключает вентилятор (10) в зависимости от степени загрузки контура хладагента.

3 Регулятор Elektronikon II

3.1 Регулятор Elektronikon® II

Панель управления



Общие сведения

Регулятор Elektronikon управляет компрессором:

- согласовывая производительность компрессора с потреблением сжатого воздуха;
- останавливая компрессор, когда это нужно;
- вновь запуская компрессор, когда это требуется.

В общем, регулятор Elektronikon выполняет следующие основные функции:

- управление компрессором;
- защита компрессора;
- контроль компонентов, подлежащих техническому обслуживанию;
- автоматический перезапуск после отказа электроснабжения (эта функция выключена).

Управление компрессором

Регулятор согласовывает производительность компрессора с потреблением сжатого воздуха путем регулирования частоты вращения электродвигателя. При работе регулятор учитывает несколько программируемых уставок, например:

- уставку давления в сети сжатого воздуха;
- смещение непрямого останова;
- смещение прямого останова;
- диапазон пропорционального регулирования;
- время интегрирования;
- минимальную скорость вращения двигателя;
- минимальное время останова;
- ограничение максимальной скорости;
- время восстановления питания (если включена функция автоматического перезапуска после отказа электроснабжения).


Регулятор останавливает компрессор, когда это нужно:

- Непрямой останов: компрессор работает с минимальной скоростью, и давление в сети возрастает до уровня непрямого останова.

См. раздел «Программируемые уставки».

- Прямой останов: компрессор работает со скоростью, находящейся между минимальным и максимальным значением скорости, и давление в сети возрастает выше уставки прямого останова.

См. раздел «Программируемые уставки».


	Можно запрограммировать несколько команд пуска/останова компрессора в определенное время. Учтите, что команда пуска будет выполняться (если она запрограммирована и активизирована) даже после останова компрессора вручную.
-----------------------------------------------------------------------------------	------------------------------------------------------------------------------------------------------------------------------------------------------------------------------------------------------------------------------

Защита компрессора

Защитный останов

Если температура на выходе компрессорного элемента превысит запрограммированное значение уровня защитного останова, компрессор будет остановлен. Это отобразится на дисплее (1) панели управления и будет мигать светодиод общего аварийного сигнала (2). Компрессор будет также остановлен в случае перегрузки двигателя вентилятора.

Устраните неисправность и сбросьте сообщение. См. также раздел «Меню данных о состоянии».

	Перед ремонтом прочтите разделы «Техника безопасности» и «Неисправности и способы их устранения».
-----------------------------------------------------------------------------------	---------------------------------------------------------------------------------------------------

Предупреждение о защитном останове

Уровень предупреждения о защитном останове представляет собой программируемый уровень, устанавливаемый ниже уровня защитного останова.

Если температура на выходе компрессорного элемента превысит запрограммированный уровень предупреждения о защитном останове, то на дисплее (1) панели управления появится сообщение и загорится светодиод общего аварийного сигнала (2), предупреждая оператора о том, что превышен уровень предупреждения о защитном останове.

Сообщение исчезает, как только устраняются условия, вызвавшие появление предупреждения.

Предупреждение о необходимости технического обслуживания

Несколько операций технического обслуживания объединяются в группы (называемые планами обслуживания А, В, С и т.д.). Для каждого плана запрограммирован временной интервал. При превышении временного интервала на экране дисплея (1) появится сообщение, предупреждающее оператора о необходимости выполнения операций технического обслуживания, относящихся к этому плану.

Предупреждение

Предупреждающее сообщение появляется также, если:

- в компрессорах с водяным охлаждением температура охлаждающей воды на выходе превышает уровень предупреждения;
- в компрессорах полнофункциональной модификации температура точки росы превышает уровень предупреждения.

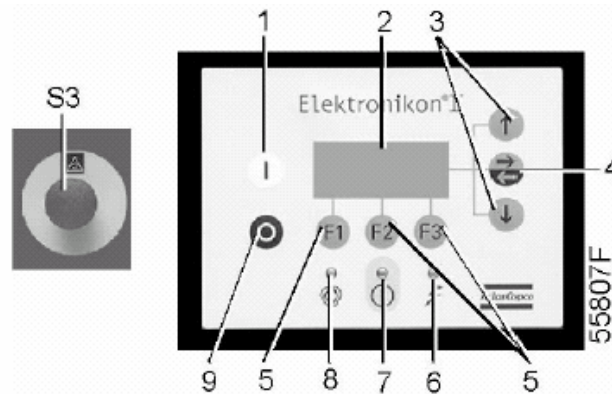
Автоматический перезапуск после отказа электроснабжения

В регуляторе имеется встроенная функция автоматического перезапуска компрессора, когда напряжение питания восстанавливается после отказа электроснабжения. При отгрузке с предприятия-изготовителя данная функция не активизирована. При необходимости ее можно активизировать. Обратитесь за консультацией в сервисный центр компании Atlas Copco.

	<p>Если функция активизирована и при условии, что блок находится в режиме автоматического управления, компрессор будет автоматически перезапускаться, если подача напряжения питания регулятора возобновится в течение запрограммированного промежутка времени.</p> <p>Время восстановления питания (период времени, в течение которого должно восстановиться питание, чтобы мог произойти автоматический перезапуск) можно устанавливать от 10 до 3600 секунд или на «бесконечность». Если время восстановления питания установлено на «бесконечность», компрессор будет всегда перезапускаться после отказа электроснабжения, независимо от того, сколько времени займет восстановление питания. Можно также запрограммировать задержку перезапуска, что позволит, например, поочередно перезапускать два компрессора.</p>
-----------------------------------------------------------------------------------	------------------------------------------------------------------------------------------------------------------------------------------------------------------------------------------------------------------------------------------------------------------------------------------------------------------------------------------------------------------------------------------------------------------------------------------------------------------------------------------------------------------------------------------------------------------------------------------------------------------------------------------------------------------------------------------------------------------------------------------------------------------------------------------------------------------------------

3.2 Панель управления

Регулятор Elektronikon



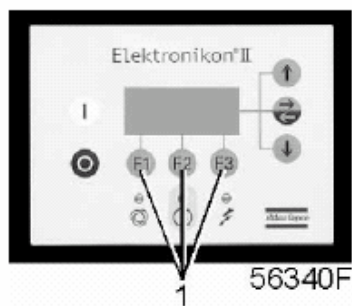
Детали и их назначение

Поз.	Наименование	Назначение
1	Кнопка «Пуск (Start)»	Кнопка для пуска компрессора. Загорается светодиод (8), показывая, что регулятор Elektronikon работает.
2	Дисплей	Показывает сообщения, относящиеся к эксплуатационным параметрам компрессора, необходимости технического обслуживания или неисправности.
3	Клавиши прокрутки	Клавиши для прокручивания вверх или вниз информации на экране дисплея.
4	Клавиша табулятора	Клавиша для выбора параметра, на который указывает горизонтальная стрелка. Можно изменять только параметры, сопровождаемые направленной вправо горизонтальной стрелкой.
5	Функциональные клавиши	Клавиши для управления компрессором и его программирования.
6	Светодиод «Напряжение включено (Voltage on)»	Показывает, что напряжение включено.
7	Светодиод «Общий аварийный сигнал (General alarm)»	Горит, если существуют условия для предупреждения, предупреждения о необходимости технического обслуживания или предупреждения о защитном останове.

Поз.	Наименование	Назначение
7	Светодиод «Общий аварийный сигнал (General alarm)»	Мигает, если существуют условия для защитного останова, если неисправен важный датчик или после аварийного останова.
8	Светодиод «Автоматическое управление (Automatic operation)»	Показывает, что регулятор находится в режиме автоматического управления компрессором.
9	Кнопка «Останов (Stop)»	Нажатие кнопки приводит к остановке компрессора. Светодиод (8) гаснет.
S3	Кнопка аварийного останова	Кнопка для немедленного останова компрессора в случае аварийной ситуации. После устранения неисправности разблокируйте кнопку, вытянув ее из панели.

3.3 Функциональные клавиши

Панель управления



Функциональные клавиши

Клавиши (1) используются:

- для вызова на экран дисплея запрограммированных уставок;
- для сброса включившейся защиты двигателя от перегрузки, сообщения о защитном останове или о необходимости технического обслуживания или аварийного останова;
- для доступа ко всем данным, собранным регулятором.

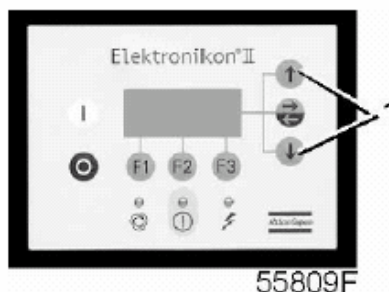
Функции клавиш изменяются в зависимости от отображаемого меню. Текущая функция указывается в нижней строке дисплея непосредственно над соответствующей клавишей. Наиболее часто используемые функции перечислены в приведенной ниже таблице:

Обозначение	Функция
«Add» (Добавить)	Добавить команды пуска/останова компрессора (день недели/час).
«Back» (Назад)	Вернуться в показываемую перед этим опцию или меню.
«Caps» (Отмена)	Отменить запрограммированную уставку при программировании параметров.
«Del» (Стереть)	Стереть команды пуска/останова компрессора.
«Help» (Помощь)	Найти адрес компании Atlas Copco в Интернете.
«Lim» (Ограничения)	Показать предельные значения программируемой уставки.

Обозначение	Функция
«Main» (Основное окно)	Возвратиться из меню в основное окно.
«Menu» (Меню)	Если кнопка нажимается в то время, когда на экран дисплея выведено основное окно, открывается доступ к подменю.
«Menu» (Меню)	Если кнопка нажимается в то время, когда на экран дисплея выведено то или иное подменю, происходит возврат к предыдущему меню.
«Mod» (Изменить)	Изменить программируемые уставки.
«Prog» (Программирование)	Программирование измененных уставок.
«Rset» (Сброс)	Перезапуск таймера или сброс сообщения.
«Rtrn» (Возврат)	Возвращение к опции или меню, находившимся на экране ранее.
«Xtra» (Дополнительно)	Найти информацию о конфигурации регулятора.

3.4 Клавиши прокрутки

Панель управления



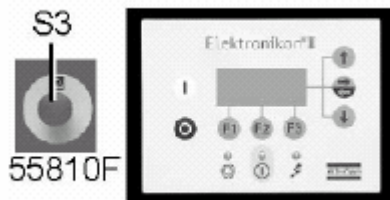
Клавиши (1) позволяют оператору прокручивать информацию на экране дисплея.

Пока в крайней правой позиции дисплея показана направленная вниз стрелка, клавиша прокрутки с тем же символом может использоваться для просмотра следующей позиции.

Пока в крайней правой позиции дисплея показана направленная вверх стрелка, клавиша прокрутки с тем же символом может использоваться для просмотра предыдущей позиции.


3.5 Кнопка аварийного останова

Панель управления



В аварийной ситуации, чтобы немедленно остановить компрессор, нажмите кнопку (S3).

Предупреждение

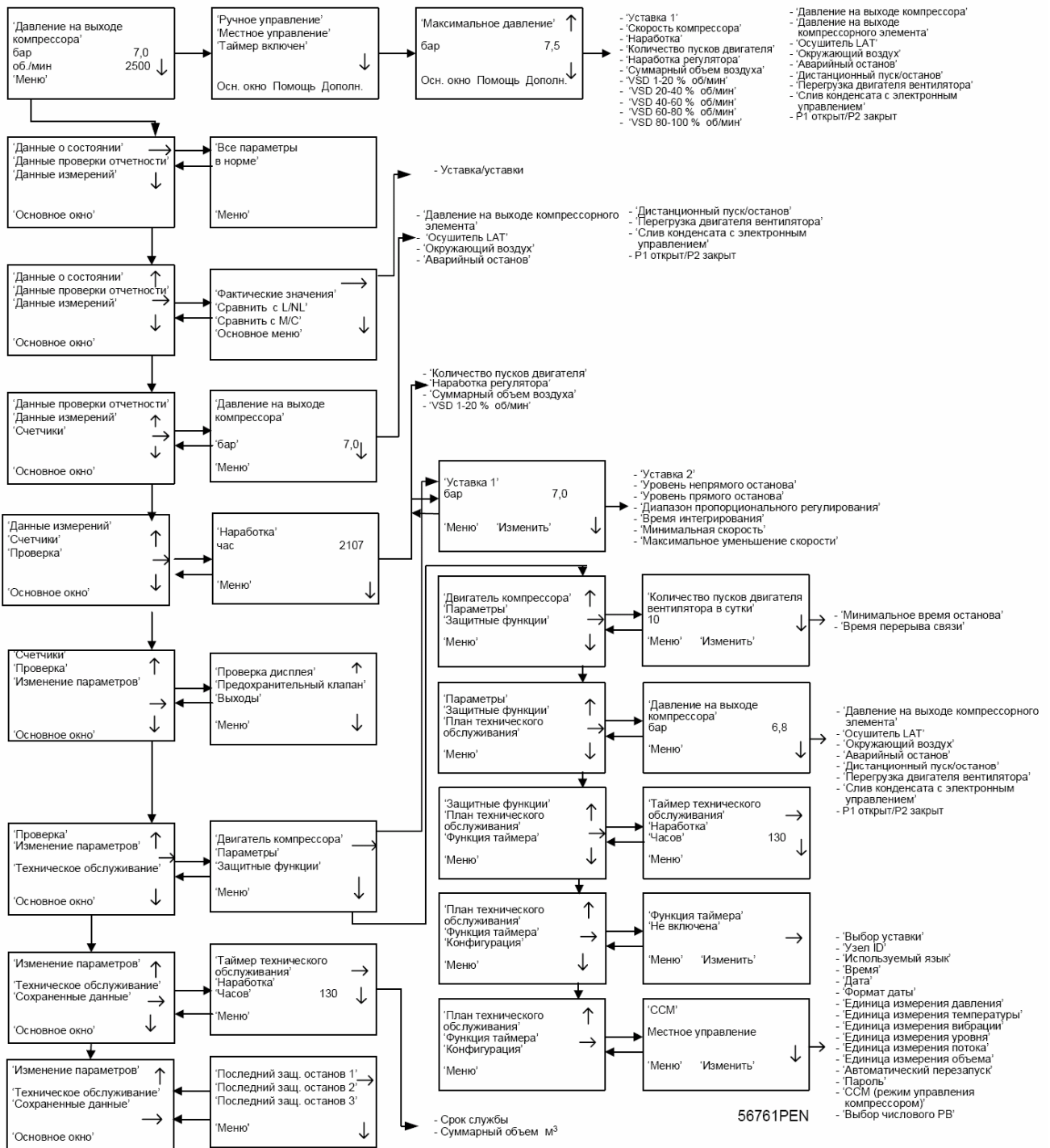
	<p>Перед тем как приступить к работам по техническому обслуживанию или ремонту, выполните следующее:</p> <ul style="list-style-type: none">• Дождитесь полного останова компрессора.• Закройте выпускной вентиль сжатого воздуха. Разблокируйте кнопку, вытянув ее из нажатого состояния. Удерживайте кнопку проверки, установленную сверху блока (блоков) слива конденсата с электронным управлением, нажатой до тех пор, пока в пневмосистеме между воздушно-масляный резервуаром и выпускным вентилем не будет полностью сброшено давление.• Разомкните разъединитель (устанавливаемый заказчиком) для отключения подачи напряжения на компрессор.• Стравите давление из воздушной системы. <p>Более подробные инструкции см. в разделе «Неисправности и способы их устранения».</p> <p>Соблюдайте все относящиеся к делу правила техники безопасности.</p>
-----------------------------------------------------------------------------------	---------------------------------------------------------------------------------------------------------------------------------------------------------------------------------------------------------------------------------------------------------------------------------------------------------------------------------------------------------------------------------------------------------------------------------------------------------------------------------------------------------------------------------------------------------------------------------------------------------------------------------------------------------------------------------------------------------------------------------------------------------------------------------------------------------------------------------------------------------------------------------------------------------

3.6 Управляющие программы

Описание

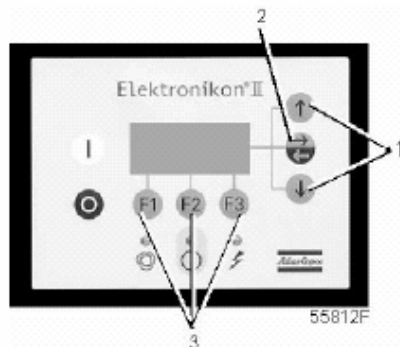
Для облегчения программирования компрессора и управления им в регулятор введены программы, задаваемые с использованием ряда меню.

Последовательность меню (упрощенная схема)



3.7 Меню основного окна

Назначение



Панель управления

Меню основного окна показывает состояние компрессора и является средством доступа ко всем функциям регулятора.

Порядок действий

При включении напряжения на дисплей автоматически выводится основное окно.

Если функциональные клавиши или клавиши со стрелками (1, 2 и 3) не используются в течение нескольких минут, регулятор автоматически вернется к основному окну.

Что бы ни отображалось на экране подменю, при нажатии клавиши «Main (Основное окно)» (F1) происходит возврат в основное окно

Пример основного окна.

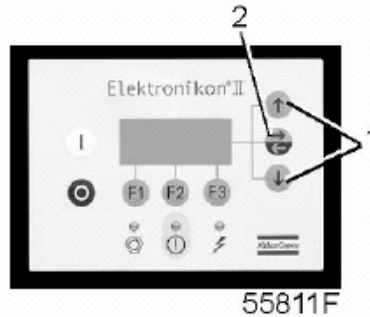
'Compressor Out (Давление на выходе компрессора)'			
bar (бар)		7.0	
rpm (скорость компрессора, об/мин)		2500	↓
'Menu (Меню)'			
F1	F2	F3	

Дисплей показывает:

- название датчика и его текущее показание,
- измерения, относящиеся к эксплуатационному параметру компрессора,
- непосредственно над функциональными клавишами (3) текущие функции этих клавиш.

3.8 Вызов меню

Описание



Панель управления

При включении напряжения на дисплей автоматически выводится основное окно.

'Compressor Out (Давление на выходе компрессора)'			
bar (бар)		7.0	
rpm (скорость компрессора, об/мин)		2500	↓
'Menu (Меню)'			
F1	F2	F3	

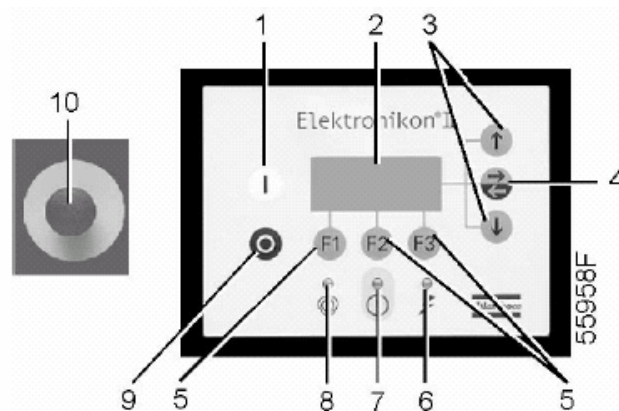
Клавиша с направленной вниз стрелкой (1) может использоваться для быстрого обзора текущего состояния компрессора.

После нажатия клавиши «Menu (Меню)» (F1) после опции «Status data (Данные о состоянии)» установится горизонтальная стрелка:

- после этого либо нажмите клавишу табулятора (2), чтобы выбрать это меню,
- либо нажимайте клавишу с направленной вниз стрелкой (1) до тех пор, пока после желаемого подменю не установится горизонтальная стрелка, а затем нажмите клавишу табулятора (2), чтобы выбрать это меню;

3.9 Быстрый обзор текущего состояния компрессора

Порядок действий



Панель управления

В основном окне (см. пункт «Меню основного окна») нажмите клавишу со стрелкой, направленной вниз (3): появляется окно, аналогичное приведенному ниже:

Пример окна состояния компрессора.

'Automatic operation (Автоматическое управление)'			
'Local Control (Местное управление)'			
'Timer active (Таймер включен)'			
'Main (Основное окно)'	'Help (Помощь)'	'Extra (Дополнительно)'	↓
F1	F2	F3	

Строка 1 показывает режим работы регулятора – автоматическое или ручное управление: «Автоматическое управление» означает, что регулятор управляет работой компрессора в автоматическом режиме, т.е. согласовывает производительность компрессора с потреблением сжатого воздуха.


Строка 2 показывает, работает ли регулятор в режиме местного или дистанционного управления: «Местное управление» означает, что на клавиатуре активизированы кнопки пуска и останова. «Дистанционное управление» означает, что этими функциями управляют дистанционно.

Строка 3 показывает, включен или выключен таймер, формирующий команды пуска и останова в определенное время.

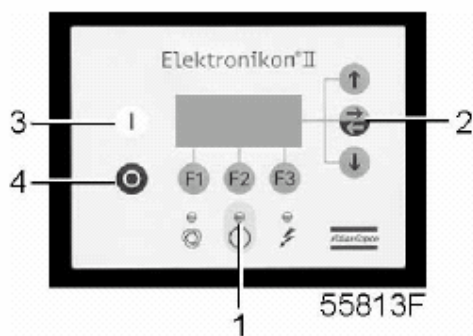
Для получения других данных (текущего состояния компрессора), нажмите клавишу со стрелкой, направленной вниз (3). См. раздел «Управляющие программы».

3.10 Меню данных о состоянии

Предупреждение

	Перед тем как приступить к работам по техническому обслуживанию или ремонту, нажмите клавишу останова (4) и дождитесь полного останова компрессора. Закройте выпускной вентиль сжатого воздуха и удерживайте кнопку проверки, установленную сверху блока (блоков) слива с электронным управлением, нажатой до тех пор, пока в пневмосистеме между воздушно-масляный резервуаром и выпускным клапаном не будет полностью сброшено давление. Нажмите красную кнопку аварийного останова и разомкните разъединитель (устанавливаемый заказчиком) для отключения подачи напряжения в компрессор.
	Перед ремонтом прочтите разделы «Техника безопасности» и «Неисправности и способы их устранения».
	Сравните давление из системы сжатого воздуха.

Назначение



Панель управления

Подменю данных о состоянии предоставляет информацию о состоянии защитных функций компрессора (защитный останов, предупреждение о защитном останове, предупреждение о необходимости технического обслуживания и предупреждение) и позволяет сбрасывать защитный останов, защиту двигателя от перегрузки и состояние технического обслуживания.

Порядок действий

Из основного окна (см. меню основного окна):

- нажмите клавишу «Menu (Меню)» (F1): опция «Status data (Данные о состоянии)» будет сопровождаться горизонтальной стрелкой;
- нажмите клавишу табулятора (2).

Сообщения отсутствуют

- Светодиод общего аварийного сигнала (1) выключен и сообщение на дисплее показывает, что все параметры в норме:

'All condition are OK (Все параметры в норме)'			
.			
.			
'Menu (Меню)'			
F1	F2	F3	

Имеется сообщение о защитном останове

- В случае защитного останова компрессора светодиод (1) будет мигать.
- В случае защитного останова из-за слишком высокой температуры на выходе компрессорного элемента появится следующее окно:

'Element Outlet (Выход компрессорного элемента)'			
°C		122	
'Shd (Защитный останов)'	'Max (Максимум)'	120	
'Menu (Меню) * *'		'* * Reset (Сброс)'	
F1	F2	F3	

- Индикаторы (* *) мигают. Экран дисплея отображает текущее показание температуры (122 °C), а также показывает, что произошел защитный останов компрессора, и уставку защитного останова (120 °C).
- Можно прокрутить остальные меню, например, чтобы проверить значения других параметров.

При возвращении в меню «Данные о состоянии» опция «Shutdowns (Защитные остановки)» будет мигать. Эту опцию можно выбрать, нажав клавишу табулятора (2), чтобы вернуться в показанное выше окно защитного останова.

Сброс защитного останова

- Выключите напряжение питания и устраните неисправность. После устранения неисправности, и когда исчезнут условия для защитного останова, включите напряжение и нажмите клавишу «Rset (Сброс)» (F3).
- Чтобы вернуться в основное окно, нажмите клавиши «Menu (Меню)», «Main (Основное окно)» и перезапустите компрессор с помощью кнопки пуска (3).

Сброс включившейся защиты от перегрузки двигателя вентилятора

- Выключите напряжение питания и устраните неисправность. Автоматический выключатель двигателя вентилятора (Q15) нужно переустанавливать вручную. Включите напряжение и нажмите клавишу «Rset (Сброс)» (F3).
- Чтобы вернуться в основное меню, нажмите клавиши «Menu (Меню)» и «Main (Основное окно)» и перезапустите компрессор с помощью кнопки пуска (3).

Имеется сообщение с предупреждением о защитном останове

Уровень предупреждения о защитном останове программируется ниже уровня защитного останова.

- Если имеется предупреждение о защитном останове, загорается светодиод (1). Основное окно заменится окном, аналогичным показанному ниже:

'Compressor Out (Давление на выходе компрессора)'			
bar (бар)		7.0	
'**Shutd' (Защитный останов)'	'Warn* (Предупреждение о защитном останове)'		
'Menu (Меню) * *'			
F1	F2	F3	

- Мигают индикаторы (* *).
- Нажмите клавишу «Menu (Меню)» (F1) и клавишу табулятора (2), чтобы выбрать меню «Status data (Данные о состоянии)»: опция «Protection (Защитные функции)» мигает.
- Прокрутите до этой опции и выберите её нажатием клавиши табулятора (2). Появляется окно, аналогичное показанному ниже.

'Element outlet (Выход компрессорного элемента)'			
°C			
'Shudw (Предупреждение о защитном останове)'	'Max (максимум)'	116	
'Menu (Меню) * *'		110	
F1	F2	F3	

- Окно показывает, что температура на выходе компрессорного элемента превышает запрограммированный уровень предупреждения о защитном останове.
- Если нужно, остановите компрессор с помощью кнопки останова (4) и дождитесь остановки компрессора.
- Выключите напряжение, осмотрите компрессор и устраните неисправность.
- Предупреждение о защитном останове исчезнет автоматически, как только исчезнут условия для его появления.

Имеется сообщение с предупреждением о необходимости технического обслуживания

- Горит светодиод (1). Основное окно заменяется окном, аналогичным показанному ниже.

'Compressor out (Давление на выходе компрессора)'			
bar (бар)		7.0	
'**Serv Requir* (Требуется техническое обслуживание)'			
'Menu (Меню) * *'			
F1	F2	F3	

- Индикаторы (* *) мигают, и появляется сообщение с предупреждением о необходимости технического обслуживания.

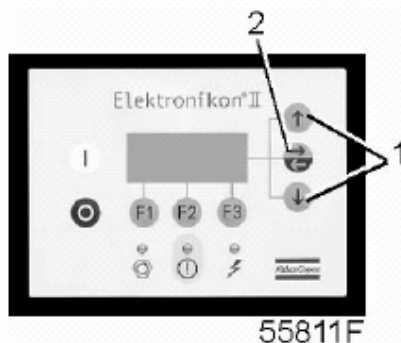
- Нажмите клавишу «Menu (Меню)» (F1) и клавишу табулятора (2), чтобы выбрать меню «Status data (Данные о состоянии)»; опция «Service (Техническое обслуживание)» мигает.
- Прокрутите до этой опции и выберите её нажатием клавиши табулятора (2); могут мигать следующие опции:
 - «Plans (Планы технического обслуживания)», если превышен интервал, установленный планом технического обслуживания.
- Остановите компрессор и выключите напряжение.
- В том случае, когда сообщение о необходимости технического обслуживания ссылается на «входы» (маслоотделитель), замените маслоотделитель, включите напряжение, прокрутите в меню данных о состоянии (Status data) до опции «Inputs (Входы)» и нажмите клавишу «Reset (Сброс)», чтобы сбросить это сообщение.
- В том случае, когда сообщение о необходимости технического обслуживания ссылается на «Plans (Планы технического обслуживания)», выполните действия по техническому обслуживанию, относящиеся к указанному плану. Сбросьте таймеры соответствующего плана. Свяжитесь с вашим сервисным центром компании Atlas Copco. См. раздел «Меню технического обслуживания».

Имеется предупреждающее сообщение

- Горит светодиод (1) и на экране дисплея появляется предупреждающее сообщение.
- Индикаторы (* *) мигают. Это сообщение показывает, что:
 - в компрессорах с водяным охлаждением температура охлаждающей воды превышает запрограммированный уровень предупреждения;
 - в компрессорах полнофункциональной модификации с осушителем температура точки росы превышает уровень предупреждения.
- Остановите компрессор и выключите напряжение. Осмотрите компрессор и устраните неисправность.

3.11 Меню данных проверки отчетности

Панель управления



Назначение

Меню позволяет найти сохраняемую компрессором GA VSD энергию и сравнить с компрессором с регулированием нагрузки/разгрузки (L/NL) или компрессором с регулятором плавного действия (MC). См. последовательность меню в разделе «Управляющие программы».

Порядок действий

В основном окне (см. меню «Основное окно»):

- нажмите клавишу «Menu (Меню)» (F1);

- нажимайте клавишу со стрелкой вниз (1) до тех пор, пока после опции «Audit data (Данные проверки отчетности)» не установится горизонтальная стрелка;
- нажмите клавишу табулятора (2), чтобы включить это меню. Появятся три подменю: «Actual Values (Фактические значения)», «Compare To L/NL (Сравнить с L/NL)» и «Compare to MC (Сравнить с MC)». При нажатии на клавишу со стрелкой вниз (1) появляется другое подменю «Settings/Setup (Уставки/настройка)». Доступны только подменю, сопровождаемые горизонтальной стрелкой.

Подменю «Actual Values (Фактические значения)»

Прокрутка до подменю «Actual Values (Фактические значения)» и нажатие клавиши (2) отобразят текущее значение процента нагрузки (по отношению к максимальной нагрузке). При нажатии на клавишу со стрелкой вниз (1) появляется текущее значение потребления энергии.

Подменю «Compare To L/NL (Сравнить с L/NL)» и «Compare to MC (Сравнить с MC)»

Подменю «Compare To L/NL (Сравнить с L/NL)» и «Compare to MC (Сравнить с MC)» доступны только в период проведения проверки или по ее окончании, см. текст ниже.

Прокрутка до одного из этих подменю и нажатие клавиши (2) отобразят следующие данные:

- «Capacity (Объем)»: средний поток во время периода проверки
- «Capacity (Объем)»: средний поток (в процентах) по отношению к максимальной нагрузке
- «Package Power (Энергия установки)»: среднее потребление энергии во время периода проверки
- «Energy saved (Сохраненная энергия)»: процент сохраненной энергии по сравнению с компрессором с регулированием нагрузки/разгрузки (L/NL) или компрессором с регулятором плавного действия (MC)
- «Energy saved (Сохраненная энергия)»: количество сохраненной энергии (кВтч) по сравнению с компрессором с регулированием нагрузки/разгрузки (L/NL) или компрессором с регулятором плавного действия (MC)
- «Savings (Экономия)»: экономия затрат

Подменю «Settings/Setup (Уставки/настройка)»

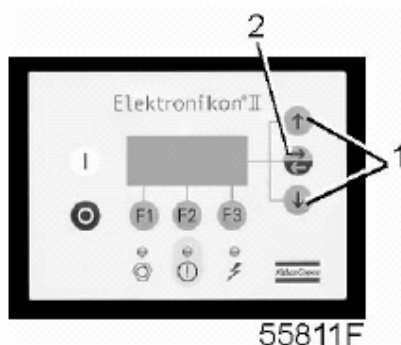
Чтобы ввести все данные: прокрутите до подменю «Settings/Setup (Уставки/настройка)» и нажмите клавишу (2), затем введите продолжительность периода проверки (в часах), объем воздушной сети, денежную единицу (на ранее произведенных компрессорах этого нельзя было сделать совсем или же только в долларах США) и стоимость кВтч.

Во время периода проверки последующее окон отобразит оставшееся время проверки в часах.

По окончании периода проверки появится сообщение 'Period Finished (Период закончен)'.

3.12 Меню данных измерений

Панель управления



Назначение

Меню позволяет вызывать информацию, относящуюся к данным текущих измерений и состоянию некоторых входов, например, защиты двигателя от перегрузки. См. последовательность меню в разделе «Управляющие программы».

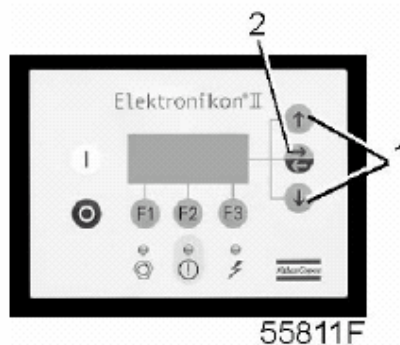
Порядок действий

В основном окне (см. меню основного окна):

- нажмите клавишу «Menu (Меню)» (F1);
- нажимайте клавишу со стрелкой вниз (1) до тех пор, пока после опции «Measured data (Данные измерений)» не установится горизонтальная стрелка;
- Нажмите клавишу табулятора (2), чтобы включить это меню.
- Нажимая клавиши прокрутки (1), можно отыскать данные нескольких текущих измерений.
- Если один из датчиков связан с функцией защитного останова, технического обслуживания или предупреждения, нажатием клавиши табулятора (2) можно вызывать как значения текущих измерений, так и соответствующие уровни защитного останова, предупреждения или технического обслуживания.

3.13 Меню счетчиков

Панель управления



Назначение

Меню позволяет оператору вызывать:

- наработку под нагрузкой;
- количество пусков электродвигателя;
- количество часов, в течение которых регулятор находился под напряжением;
- суммарный объем.

Порядок действий

В основном окне (см. меню «Основное окно»):

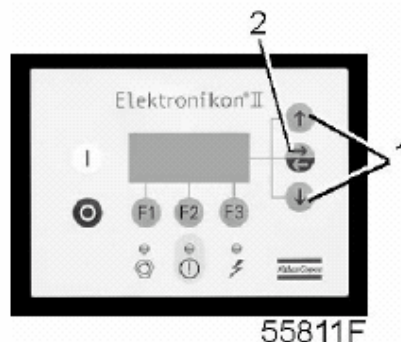
- нажмите клавишу «Menu (Меню)» (F1);
- нажимайте клавишу со стрелкой вниз (1) до тех пор, пока после опции «Counters (Счетчики)» не установится горизонтальная стрелка;
- нажмите клавишу табулятора (2), чтобы включить это меню;
- нажимая клавишу со стрелкой (1), можно найти вышеуказанные данные.

Вызов суммарного объема произведенного сжатого воздуха

'Accum Volume (Суммарный объем)'			↑
'1000 m ³ (1000 м ³)'		230	
.			
'Menu (Меню)'	'Mod (Изменить)'		↓
F1	F2	F3	

- Как выбрать «Accum Volume (Суммарный объем)» см. выше в пункте «Порядок действий».
- В приведенном выше примере дисплей показывает, что компрессор произвел 230 x 1000 м³. Если потребуется изменить значение указанного таймера, проконсультируйтесь в компании Atlas Copco.

3.14 Меню проверки

Панель управления**Назначение**

Выполнение проверки дисплея, т.е. проверка исправности дисплея и светодиодов.

Порядок действий

В основном окне (см. меню «Основное окно»):

- Нажмите клавишу «Menu (Меню)» (F1).
- Нажимайте клавишу со стрелкой вниз (1) до тех пор, пока после опции «Test (Проверка)» не установится горизонтальная стрелка.
- Нажмите клавишу (2), чтобы включить это меню.
- Опция «Display test (Проверка дисплея)» будет сопровождаться горизонтальной стрелкой.
- Чтобы проверить дисплей, нажмите клавишу табулятора (2). В ходе проверки регулятор сформирует на дисплее серии фигур, которые позволят оператору убедиться в том, что каждый элемент изображения нормально функционирует; в это же время горят светодиоды.

3.15 Меню изменения параметров

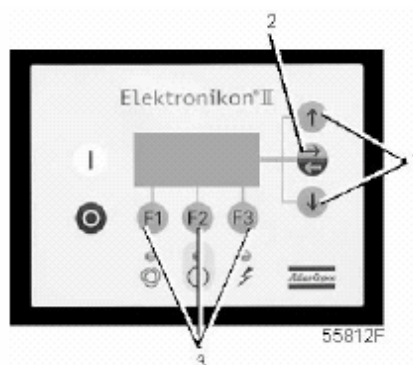
Назначение

Изменение нескольких программируемых уставок:

- уставок компрессора/двигателя (см. пункт «Изменение уставок компрессора и двигателя»);
- параметров (см. пункт «Изменение параметров»);
- уставок защитных функций (см. пункт «Изменение защитных функций»);
- уставок планов технического обслуживания (см. пункт «Изменение уставок планов технического обслуживания»);
- уставок функции таймера (см. пункт «Изменение уставок функции таймера»);
- уставок конфигурации (см. пункт «Изменение уставок конфигурации»).

3.16 Изменение уставок компрессора/двигателя

Панель управления



Назначение

Изменение некоторых уставок. См. последовательность меню в разделе «Управляющие программы».

Порядок действий

В основном окне (см. пункт «Меню основного окна»):

- Нажмите клавишу «Menu (Меню)» (F1).
- Нажимайте клавишу со стрелкой вниз (1) до тех пор, пока после опции «Modify params (Изменение параметров)» не установится горизонтальная стрелка.
- Нажмите клавишу табулятора (2), чтобы включить это меню.
- После первой опции (Comp/motor (Компрессор/двигатель)) установится горизонтальная стрелка.
- Нажмите клавишу табулятора (2): появится первая позиция «Setpoint 1 (Уставка 1)» и ее уставка.
- Нажимайте клавишу со стрелкой вниз (1) до тех пор, пока после подлежащего изменению параметра не установится горизонтальная стрелка.


Изменение уставок давления в сети сжатого воздуха

Если нужно, оператор может программировать две уставки давления («Уставка 1» и «Уставка 2»).

- Выбор опции «Уставка 1» см. выше.

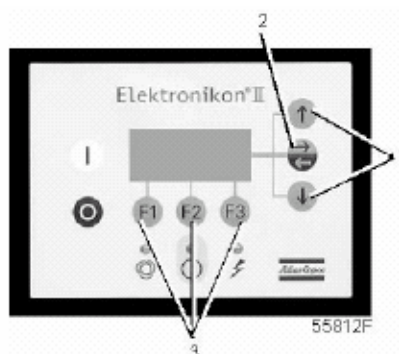
'Setpoint 1 (Уставка 1)'			
bar (бар)		7,0	
'Menu (Меню)'	'Mod (Изменить)'		↓
F1	F2	F3	

- Экран дисплея показывает, что текущая уставка 7,0 бар (изб.). Чтобы изменить эту уставку, нажмите клавишу «Mod (Изменить)» (F2), уставка начнет мигать.
- Для определения ограничения параметров можно воспользоваться клавишей «Lim (Ограничения)» (F2).
- Чтобы изменить уставку воспользуйтесь клавишей прокрутки (1).
- Нажмите клавишу «Prog (Программирование)» (F1), чтобы запрограммировать новое значение уставки, или клавишу «Caps (Отмена)» (F3), чтобы отменить операцию изменения.
- Процедура изменения «Уставки 2» аналогична описанной выше.

	Регулятор не воспримет новые значения, находящиеся за пределами ограничений. Чтобы проверить ограничения для подлежащего изменению параметра, выберите клавишу «Lim (Ограничения)». Наиболее важные уставки см. в разделе «Программируемые уставки».
-----------------------------------------------------------------------------------	------------------------------------------------------------------------------------------------------------------------------------------------------------------------------------------------------------------------------------------------------

3.17 Изменение параметров

Панель управления



Назначение

Изменение некоторых параметров. См последовательность меню в разделе «Управляющие программы».


Порядок действий

В основном окне (см. пункт «Меню основного окна»):

- Нажмите клавишу «Menu (Меню)» (F1).
- Нажимайте клавишу со стрелкой вниз (1) до тех пор, пока после опции «Modify params (Изменение параметров)» не установится горизонтальная стрелка.
- Нажмите клавишу табулятора (2), чтобы включить это меню.
- Нажмите клавишу со стрелкой вниз (1): появится первая позиция «Fan Mot St/Day (Количество пусков двигателя вентилятора в сутки)» и ее уставка.

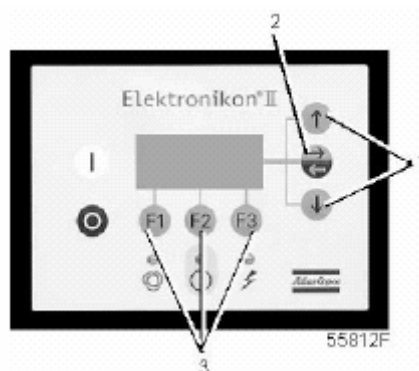
- Чтобы изменить эту уставку, нажмите клавишу «Mod (Изменить)» (F2), уставка начнет мигать. Чтобы изменить значение уставки, используйте клавишу со стрелкой вниз или клавишу со стрелкой вверх (1). Нажмите клавишу «Prog (Программирование)» (F1), чтобы запрограммировать новое значение уставки, или клавишу «Caps (Отмена)» (F3), чтобы отменить операцию изменения.
- Процедура изменения других параметров аналогична описанной выше.

'Fan Mot St/Day (Пусков двигателя вентилятора в сутки)'			
'Number (Количество)'		240	
'Menu (Меню)'	'Mod (Изменить)'		↓
F1	F2	F3	

	Регулятор не воспримет новые значения, находящиеся за пределами ограничений. Чтобы проверить ограничения для параметра, нажмите клавишу «Lim (Ограничения)». Наиболее важные уставки см в разделе «Программируемые уставки».
-----------------------------------------------------------------------------------	------------------------------------------------------------------------------------------------------------------------------------------------------------------------------------------------------------------------------

3.18 Изменение уставок защиты

Панель управления



Назначение

Изменение уставок защиты:

- защитного останова («Shd»), например, по температуре на выходе компрессорного элемента;
- предупреждения о защитном останове («Shdw»), например, по температуре на выходе компрессорного элемента;
- предупреждения («Warn»), например, о температуре охлаждающей воды на выходе в компрессорах с водяным охлаждением.

Проверка различных состояний компрессора, например, состояния контактов защиты двигателя вентилятора от перегрузки.

Некоторые параметры не могут быть изменены.

Порядок действий

В основном окне (см. пункт «Меню основного окна»):

- Нажмите клавишу «Menu (Меню)» (F1).
- Нажимайте клавишу со стрелкой вниз (1) до тех пор, пока после опции «Modify params (Изменение параметров)» не установится горизонтальная стрелка.


- Нажмите клавишу табулятора (2), чтобы включить это меню.
- Нажимайте клавишу со стрелкой вниз (1) до тех пор, пока после опции «Protections (Защитные функции)» не установится горизонтальная стрелка.
- Нажмите клавишу табулятора (2), появится первая позиция и ее значение.
- Нажимайте клавишу со стрелкой вниз (1) до тех пор, пока после подлежащего изменению параметра не установится горизонтальная стрелка, и нажмите клавишу табулятора (2).

Изменение уставок температуры на выходе компрессорного элемента

- См. пункт «Порядок действий», чтобы выбрать параметр «температура на выходе компрессорного элемента».

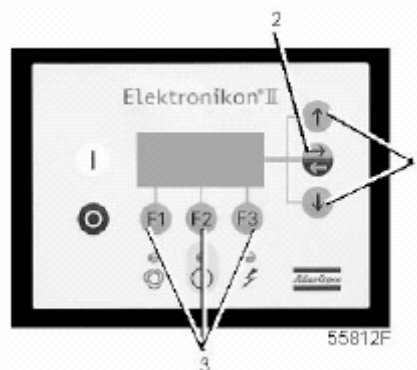
'Element Outlet (Выход компрессорного элемента)'			
°C		94	→
'Shd Max (Защитный останов, максимум)'		120	↓
'Menu (Меню)'	'Mod (Изменить)'		
F1	F2	F3	

- На экране дисплея показана текущая температура (94 °C) и уставка защитного останова (120 °C). Чтобы изменить эту уставку, нажмите клавишу «Mod (Изменить)» (F2); уставка будет мигать.
- Нажав клавишу «Lim (Ограничения)» (F2), можно найти ограничения для этого параметра.
- Для изменения его значения используйте клавиши прокрутки (1).
- Нажмите клавишу «Prog (Программирование)» (F1), чтобы запрограммировать новое значение уставки, или клавишу «Caps (Отмена)» (F3), чтобы отменить операцию изменения.
- На экране также показана горизонтальная стрелка, которая указывает, что можно изменить значение предупреждения о защитном останове (процедура аналогична описанной выше).
- Процедура изменения других позиций аналогична. Для некоторых уставок может быть запрограммирована задержка времени.

	Регулятор не воспримет новые значения, находящиеся за пределами ограничений. Чтобы проверить ограничения для параметра, нажмите клавишу «Lim (Ограничения)». Наиболее важные уставки см в разделе «Программируемые уставки».
-------------------------------------------------------------------------------------	------------------------------------------------------------------------------------------------------------------------------------------------------------------------------------------------------------------------------

3.19 Изменение планов технического обслуживания

Панель управления




Назначение

Изменение временных интервалов для уровней технического обслуживания.


Планы технического обслуживания

Выполняемые операции технического обслуживания сгруппированы в планах, называемых уровнями технического обслуживания А, В, С или D. По истечению временного интервала на дисплее появится сообщение, указывающее на то, какой именно план технического обслуживания нужно выполнить.

	В том случае, когда нужно изменить уставку какого-либо таймера, обязательно проконсультируйтесь в сервисном центре компании Atlas Copco. Эти интервалы не должны превышать указанные ниже интервалы и должны логически соответствовать друг другу.
-----------------------------------------------------------------------------------	----------------------------------------------------------------------------------------------------------------------------------------------------------------------------------------------------------------------------------------------------

Программируемые интервалы планов технического обслуживания

Планы технического обслуживания	Интервалы
План технического обслуживания А	После наработки каждых 4 000 часов
План технического обслуживания В	После наработки каждых 4 000 часов
План технического обслуживания С	После наработки каждых 8 000 часов
План технического обслуживания D	После наработки каждых 24 000 часов

	Регулятор не воспримет новые значения, находящиеся за пределами ограничений. Чтобы проверить ограничения для параметра, нажмите клавишу «Lim (Ограничения)». Наиболее важные уставки см в разделе «Программируемые уставки».
-----------------------------------------------------------------------------------	------------------------------------------------------------------------------------------------------------------------------------------------------------------------------------------------------------------------------

Подлежащие выполнению операции технического обслуживания

Операции технического обслуживания в соответствии с:	после
планами технического обслуживания А и В	наработки 4 000 часов
планами технического обслуживания А, В и С	наработки 8 000 часов
планами технического обслуживания А и В	наработки 12 000 часов
планами технического обслуживания А, В и С	наработки 16 000 часов
планами технического обслуживания А, В, С и D	наработки 24 000 часов
и т.д.	и т.д.

Порядок действий

В основном окне (см. пункт «Меню основного окна»):

- Нажмите клавишу «Menu (Меню)» (F1).
- Нажимайте клавишу со стрелкой вниз (1) до тех пор, пока после опции «Modify params (Изменение параметров)» не установится горизонтальная стрелка.
- Нажмите клавишу табулятора (2), чтобы включить это меню.
- Нажимайте клавишу со стрелкой вниз (1) до тех пор, пока после опции «Service plan (План технического обслуживания)» не установится горизонтальная стрелка.
- Нажмите клавишу табулятора (2): появляется окно, аналогичное показанному ниже:

'Service Timer (Таймер технического обслуживания)'			
'Running Hours (Наработка)'			→
'hrs (часы)'		2130	
'Menu (Меню)'			↓
F1	F2	F3	

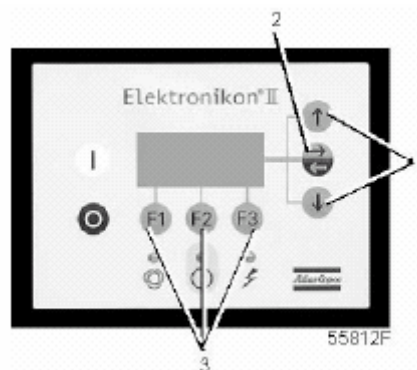
- Окно показывает текущую наработку.
- Нажмите клавишу табулятора (2), появляется окно, аналогичное показанному ниже:

'Service Timer (Таймер технического обслуживания)'			
'Level A (Уровень A)'			
'hrs (часы)'		4000	
'Menu (Меню)'	'Mod (Изменить)'		↓
F1	F2	F3	

- Окно показывает, что уровень для плана технического обслуживания A установлен на наработку 4 000 часов.
- Нажмите клавишу «Mod (Изменить)» (F2). Клавишу «Lim (Ограничения)» (F2) можно использовать, чтобы найти ограничения для этого параметра. Для изменения интервала используйте клавиши со стрелками вверх и вниз.
- Нажмите клавишу «Prog (Программирование)» (F1), чтобы запрограммировать новое значение уставки, или клавишу «Санс (Отмена)» (F3), чтобы отменить операцию изменения.
- Процедура изменения планов технического обслуживания B, C и D аналогична.

3.20 Программирование функции таймера

Панель управления



Назначение

Эта функция предназначена для программирования:

- команд пуска/останова компрессора в определенное время;
- команд переключения в определенное время диапазона давлений в сети сжатого воздуха.

Программирование команд пуска, останова и переключения диапазона давлений

В данном примере компрессор будет запрограммирован следующим образом:

- в понедельник в 06:15 пуск в диапазоне давлений 1;

- в пятницу 18:00 переключение на диапазон давлений 2;
- в субботу в 18:00 останов.

В основном окне (см. пункт «Меню основного окна»):

- Нажмите клавишу «Menu (Меню)» (F1).
- Нажимайте клавишу со стрелкой вниз (1) до тех пор, пока после опции «Modify params (Изменение параметров)» не установится горизонтальная стрелка.
- Нажмите клавишу табулятора (2), чтобы включить это меню.
- Нажимайте клавишу со стрелкой вниз (1) до тех пор, пока после опции «Clock function (Функция таймера)» не установится горизонтальная стрелка.
- Нажмите клавишу табулятора (2), появляется следующее окно:

'Clock Function (Функция таймера)'			
'Not activated (Не включена)'			→
.			
'Menu (Меню)'	'Mod (Изменить)'	'Del (Стереть)'	
F1	F2	F3	

- Нажмите клавишу табулятора (2), появится следующее окно:

'Monday (Понедельник)'			→
'Tuesday (Вторник)'			
'Wednesday (Среда)'			↓
'Menu (Меню)'	'Mod (Изменить)'	Del (Стереть)'	
F1	F2	F3	

- Нажимайте клавиши прокрутки (1) до тех пор, пока после дня недели, для которого должно быть запрограммировано выполнение команды, не установится направленная вправо стрелка. Нажмите клавишу табулятора (2), появится следующее окно:

--:--	-----		→
--:--	-----		
--:--	-----		↓
'Menu (Меню)'	'Mod (Изменить)'	'Del (Стереть)'	
F1	F2	F3	

- Нажмите клавишу «Mod (Изменить)» (F2). Первые два тире начнут мигать. Пользуясь клавишами прокрутки (1), введите 06. Нажмите клавишу табулятора (2), чтобы перейти к следующим двум тире. Пользуясь клавишами прокрутки, введите 15. Нажмите клавишу табулятора, чтобы перейти в ряд тире. Пользуясь клавишами прокрутки, введите команду «Start (Пуск)».
- Нажмите клавишу «Prog (Программирование)», чтобы запрограммировать команду: «06:15 Start Compressor (Пуск компрессора в 06:15)».
- Нажмите клавишу со стрелкой вниз (1): горизонтальная стрелка показывает, что доступна вторая строка. Нажмите клавишу «Mod (Изменить)» и аналогичным способом замените эту строку следующей командой: «06:15 Pressure Band 1 (Диапазон давлений 1)».
- Нажмите клавишу «Menu (Меню)» (F1) и прокрутите до надписи «Friday (Пятница)»:

'Thursday (Четверг)'			↑
'Friday (Пятница)'			→
'Saturday (Суббота)'			↓
'Menu (Меню)'		'Del (Стереть)'	
F1	F2	F3	


- Программирование команды переключения в 18 часов на диапазон давлений 2 выполняется способом, аналогичным описанному выше.
- Нажмите клавишу «Menu (Меню)» (F1) и прокрутите до надписи «Saturday (Суббота)». Программирование команды останова компрессора в 18 часов выполняется способом, аналогичным описанному выше.

Включение/выключение таймера

- Таймер может быть включен только в том случае, если запрограммирована, по меньшей мере, одна команда пуска/останова.
- В основном окне нажмите клавишу «Menu (Меню)» (F1).
- нажимайте клавишу со стрелкой вниз (1) до тех пор, пока после опции «Modify params (Изменение параметров)» не установится горизонтальная стрелка;
- нажмите клавишу табулятора (2), чтобы включить это меню.
- Нажимайте клавишу со стрелкой вниз до тех пор, пока после опции «Clock function (Функция таймера)» не установится горизонтальная стрелка. Нажмите клавишу табулятора (2), появится следующее окно:

'Clock Function (Функция таймера)'			→
		'Not activated (Не включена)'	
'Menu (Меню)'	'Mod (Изменить)'	'Del (Стереть)'	
F1	F2	F3	

- Нажмите клавишу «Mod (Изменить)», надпись «Not activated (Не включена)» начнет мигать.
- Нажмите клавишу со стрелкой вниз, надпись «Not activated (Не включена)» заменится надписью «Activated (Включена)».
- Нажмите клавишу «Program (Программирование)».

	Нужно программировать команды пуска/останова/диапазона давлений в хронологическом порядке. Запрограммируйте команды с понедельника по субботу, например: <ul style="list-style-type: none"> • 07.30 пуск компрессора • 07.30 диапазон давлений 1 • 08.30 диапазон давлений 2 • 18.00 останов компрессора
	Убедитесь, что функция таймера включена (отображается «Activated»). Если это не так, запрограммированные команды пуска/останова не будут выполняться.
	Таймер можно снова выключить. В этом случае запрограммированные команды пуска/останова не будут выполняться (но остаются в памяти регулятора).

Изменение команд

Предположим, команду останова компрессора в субботу в 18:00 нужно заменить командой останова компрессора в 17:00 вместо 18:00.

- В основном окне нажмите клавишу «Menu (Меню)» (F1), нажимайте клавишу со стрелкой вниз (1) до тех пор, пока после опции «Modify params (Изменение параметров)» не установится горизонтальная стрелка.

- Нажмите клавишу табулятора (2), чтобы включить это меню.
- Нажимайте клавишу со стрелкой вниз (1) до тех пор, пока после опции «Clock function (Функция таймера)» не установится горизонтальная стрелка. Нажмите клавишу табулятора, появится следующее окно:

'Clock Function (Функция таймера)'			→
		'Not activated (Не включена)'	
.			
'Menu (Меню)'	'Mod (Изменить)'	'Del (Стереть)'	
F1	F2	F3	

- Нажмите клавишу табулятора (2), появится следующее окно:

'Monday (Понедельник)'			→
'Tuesday (Вторник)'			
'Wednesday (Среда)'			↓
'Menu (Меню)'		'Del (Стереть)'	
F1	F2	F3	

- Прокручивайте позиции дисплея до тех пор, пока после опции «Saturday (Суббота)» не установится горизонтальная стрелка. Нажмите клавишу табулятора (2). Если нужно, прокручивайте команды, пока на экране после подлежащей изменению команды не установится горизонтальная стрелка. Нажмите клавишу «Mod (Изменить)», первые две цифры команды пуска начнут мигать. Пользуясь клавишами прокрутки, измените команду так, как вам нужно, т.е. в приведенном выше примере клавишей со стрелкой вверх (1) замените «18» на «17».
- Если нужно, нажмите клавишу табулятора (2), чтобы перейти в следующее поле, в котором нужно изменить индикацию минут и индикацию пуска/останова/диапазона давления.
- Нажмите клавишу «Prog (Программирование)», чтобы запрограммировать новую команду, или клавишу «Сапс (Отмена)», чтобы прекратить операцию без перепрограммирования.

Добавление команды в конце существующего перечня команд

- В основном окне нажмите клавишу «Menu (Меню)» (F1), нажимайте клавишу со стрелкой вниз до тех пор, пока после опции «Modify params (Изменение параметров)» не установится горизонтальная стрелка;
- Нажмите клавишу табулятора (2), чтобы включить это меню.
- Нажимайте клавишу со стрелкой вниз (1) до тех пор, пока после опции «Clock function (Функция таймера)» не установится горизонтальная стрелка. Нажмите клавишу табулятора, появится следующее окно:

'Clock Function (Функция таймера)'			→
		'Not activated (Не включена)'	
.			
'Menu (Меню)'	'Mod (Изменить)'	'Del (Стереть)'	
F1	F2	F3	

Предположим, нужно добавить команду «Остановить компрессор в 18:00» к перечню команд на понедельник:

- Нажмите клавишу табулятора (2), появится следующее окно:

'Monday (Понедельник)'			→
'Tuesday (Вторник)'			
'Wednesday (Среда)'			↓
'Menu (Меню)'		'Del (Стереть)'	
F1	F2	F3	

- Прокручивайте позиции дисплея до тех пор, пока после опции «Monday (Понедельник)» не установится горизонтальная стрелка. Нажмите клавишу табулятора (2). Прокручивайте команды пуска/останова/диапазона давлений, пока на экране горизонтальная стрелка не станет указывать на первую пустую командную строку.
- Нажмите клавишу «Mod (Изменить)», первые две цифры команды пуска начнут мигать. Введите «18:00 Compressor Stop (Останов компрессора в 18:00)», пользуясь клавишами прокрутки, чтобы изменить цифры, и клавишей табулятора (2), чтобы переходить из одного поля в другое).
- Нажмите клавишу «Prog (Программирование)», чтобы запрограммировать новую команду, или клавишу «Cancel (Отмена)», чтобы прекратить операцию без перепрограммирования.

Добавление команды между двумя существующими командами

Предположим, нужно добавить команду «17:00 диапазон давлений 2» в следующий перечень команд:

- 06:00 пуск компрессора
- 06:00 диапазон давлений 1
- 18:00 останов компрессора

Регулятор не позволяет вводить новую команду, которая в хронологическом порядке находится перед последней командой.

Прокручивайте позиции дисплея до тех пор, пока после команды, перед которой нужно ввести новую команду, не установится горизонтальная стрелка (в вышеприведенном примере: «18:00 останов компрессора») и нажмите клавишу «Mod (Изменить)».

Замените эту команду новой (в вышеприведенном примере: «17:00 диапазон давлений 2»).

Нажмите клавишу со стрелкой вниз, добавьте последнюю команду перечня (в вышеприведенном примере: «18:00 Stop Compressor (останов компрессора в 18:00)») и нажмите клавишу «Prog (Программирование)».

Стирание команды

- В основном окне нажмите клавишу «Menu (Меню)» (F1), нажимайте клавишу со стрелкой вниз до тех пор, пока после опции «Modify params (Изменение параметров)» не установится горизонтальная стрелка;
- Нажмите клавишу табулятора (2), чтобы включить это меню.
- Прокручивайте позиции дисплея до тех пор, пока после опции «Clock function (Функция таймера)» не установится горизонтальная стрелка. Нажмите клавишу табулятора, появится следующее окно:

'Clock Function (Функция таймера)'			→
		'Not activated (Не включена)'	
.			
'Menu (Меню)'	'Mod (Изменить)'	'Del (Стереть)'	
F1	F2	F3	

Стирание всех команд

- В показанном выше окне нажмите клавишу «Del (Стереть)». Появится запрос на подтверждение операции стирания.

Стирание всех команд, относящихся к определенному дню недели

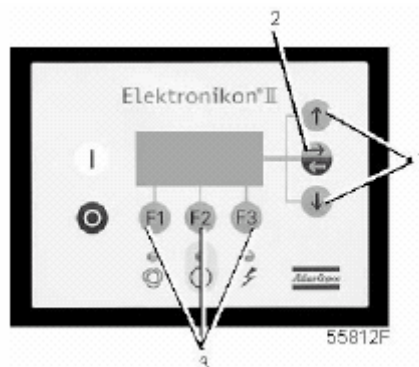
- Прокручивайте позиции дисплея, пока после желаемого дня недели не установится горизонтальная стрелка. Нажмите клавишу «Del (Стереть)». Появится запрос на подтверждение операции стирания.

Стирание определенной команды

- Прокручивайте позиции дисплея, пока команды, которую нужно стереть, не установится горизонтальная стрелка. Нажмите клавишу «Del (Стереть)». Появится запрос на подтверждение операции стирания.

3.21 Изменение уставок конфигурации

Панель управления



Назначение

Изменение некоторых параметров. См. последовательность меню в разделе «Управляющие программы».

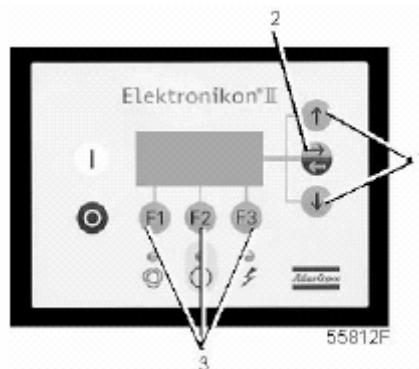
Порядок действий

В основном окне (см. пункт «Меню основного окна»):

- Нажмите клавишу «Menu (Меню)» (F1).
- Нажимайте клавишу со стрелкой вниз (1) до тех пор, пока после опции «Modify params (Изменение параметров)» не установится стрелка, направленная вправо.
- Нажмите клавишу табулятора (2), чтобы включить это меню.
- Нажимайте клавишу со стрелкой вниз до тех пор, пока после опции «Configuration (Конфигурация)» не установится горизонтальная стрелка.
- Включите меню, нажав клавишу табулятора (2): появится первая позиция «Time (Время)». Если нужна другая опция, прокручивайте позиции дисплея, пока после желаемой опции не установится горизонтальная стрелка. Выберите опцию нажатием клавиши табулятора (2).
- В случае использования опции «Time (Время)» во второй строке экрана будет показана текущая установка, например, 14:30. Чтобы изменить время, нажмите клавишу «Mod (Изменить)» (F2); первое поле «14» будет мигать.
- Пользуясь клавишами прокрутки, измените эту установку. Затем нажмите клавишу табулятора (2), чтобы перейти в следующее поле «30». Теперь можно изменить установку этого поля клавишами прокрутки (1).
- Нажмите клавишу «Prog (Программирование)» (F1), чтобы запрограммировать новое значение, или клавишу «Caps (Отмена)» (F3), чтобы отменить операцию изменения (останется первоначальное значение).
- Порядок изменения других параметров аналогичен описанному выше.

3.22 Программирование режимов управления компрессором

Панель управления



Режимы управления компрессором

Компрессором можно управлять в режимах местного, дистанционного управления или через локальную сеть (LAN).

Порядок действий

В основном окне (см. пункт «Меню основного окна»):

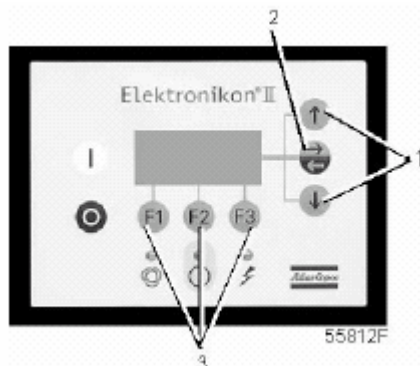
- Нажмите клавишу «Menu (Меню)» (F1).
- Нажимайте клавишу со стрелкой вниз (1) до тех пор, пока после опции «Modify params (Изменение параметров)» не установится стрелка, направленная вправо.
- Нажмите клавишу табулятора (2), чтобы включить это меню.
- Нажимайте клавишу со стрелкой вниз до тех пор, пока после опции «Configuration (Конфигурация)» не установится горизонтальная стрелка.
- Включите меню, нажав клавишу табулятора (2): появится первая позиция «Time (Время)». Прокручивайте позиции дисплея, пока после опции «CCM (Режим управления компрессором)» не установится горизонтальная стрелка, и выберите ее нажатием клавиши табулятора (2). Появляется следующее окно:

'С.С.М. (Режим управления компрессором)'			↑
'Local control (Местное управление)'			
.			
'Menu (Меню)'	'Mod (Изменить)'		↓
F1	F2	F3	

- Нажмите клавишу «Mod (Изменить)» и, пользуясь клавишами прокрутки (1), выберите желаемый режим управления. Нажмите клавишу «Prog (Программирование)», чтобы запрограммировать новый режим, или клавишу «Cancel (Отмена)», чтобы отменить операцию программирования.

3.23 Меню технического обслуживания

Панель управления



Назначение

- Сброс выполненных планов технического обслуживания.
- Проверка того, какие следующие планы технического обслуживания подлежат выполнению.
- Определение того, какие планы технического обслуживания выполнялись ранее.

Планы технического обслуживания

Несколько операций технического обслуживания объединяются в группы (называемые уровень А, уровень В и т.д.). Для каждого уровня установлено некоторое количество операций технического обслуживания, выполняемых через временные интервалы, запрограммированные в регуляторе Elektronikon.

При достижении уровня на экране дисплея появится сообщение, см. раздел «Данные о состоянии». После выполнения всех операций технического обслуживания, относящихся к указанным уровням, нужно переустановить таймеры интервалов.

Пример

Планы технического обслуживания	Интервалы
План технического обслуживания А	После наработки каждых 4 000 часов
План технического обслуживания В	После наработки каждых 4 000 часов
План технического обслуживания С	После наработки каждых 8 000 часов
План технического обслуживания D	После наработки каждых 24 000 часов

Операции технического обслуживания в соответствии с	после
планами технического обслуживания А и В	наработки 4 000 часов
планами технического обслуживания А, В и С	наработки 8 000 часов
планами технического обслуживания А и В	наработки 12 000 часов
планами технического обслуживания А, В и С	наработки 16 000 часов
планами технического обслуживания А, В, С и D	наработки 24 000 часов
и т.д.	и т.д.

Порядок действий

В основном окне (см. пункт «Меню основного окна»):

- Нажмите клавишу «Меню (Меню)» (F1).

- Нажимайте клавишу со стрелкой вниз (1) до тех пор, пока после опции «Service (Техническое обслуживание)» не установится горизонтальная стрелка.
- Нажмите клавишу табулятора (2), чтобы включить это меню.
- Появляется окно, аналогичное показанному ниже:

'Service Timer (Таймер технического обслуживания)'			
'Running Hours (Наработка)'			→
'hrs (часы)'		7971	↓
'Menu (Меню)'			
F1	F2	F3	


- Окно показывает, что общая наработка компрессора составляет 7971 час.
- Нажмите клавишу табулятора (2), появляется окно, аналогичное показанному ниже:

'Next Timer (Следующий таймер)'			
'Level (Уровень)'	A B C		
'hrs (часы)'		8000	↓
'Back (Назад)'		'Rset (Сброс)'	
F1	F2	F3	

- Окно показывает, что следующими планами технического обслуживания, которые нужно будет выполнить, являются планы А, В и С, и что эти планы подлежат выполнению через каждые 8 000 часов.
- Нажмите клавишу со стрелкой вниз (1), чтобы узнать, какой план технического обслуживания выполнялся ранее, появляется следующее окно:

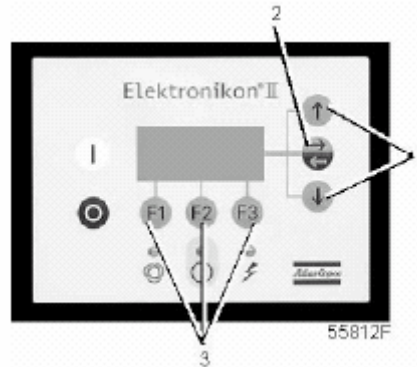
'Previous Timer (Предыдущий таймер)'			↑
'Level (Уровень)'	A B	A	
'hrs (часы)'		4 008	
.			
F1	F2	F3	

- Окно показывает, что планы технического обслуживания А и В выполнялись после наработки 4008 часов.
- Остановите компрессор, выключите напряжение и выполните операции технического обслуживания, относящиеся к планам А, В и С, см. раздел «График профилактического технического обслуживания».
- Включите напряжение и прокрутите окна дисплея до окна технического обслуживания «Next Timer (Следующий таймер)».
- Нажмите клавишу «Rset (Сброс)» (F3). Подтвердите запрос на сброс.

	Клавиша «Reset (Сброс)» появляется только тогда, когда почти достигнут уровень «Next Timer (Следующий таймер)».
	После нажатия клавиши со стрелкой вниз в окне «Service Timer (Таймер технического обслуживания)» экран показывает «Life Time (Срок службы)», т.е. количество часов, прошедших после первоначального программирования регулятора на заводе-изготовителе. Этот таймер не принимается в расчет.

3.24 Меню сохраненных данных

Панель управления



Назначение

Вызов некоторых данных, записанных регулятором. Это следующие данные:

- данные последнего защитного останова;
- данные последнего аварийного останова.

Порядок действий

В основном окне (см. пункт «Меню основного окна»):

- Нажмите клавишу «Меню (Меню)» (F1).
- Нажимайте клавишу со стрелкой вниз до тех пор, пока после опции «Saved data (Сохраненные данные)» не установится горизонтальная стрелка.
- Нажмите клавишу табулятора (2), чтобы включить это меню.
- Показывается перечень случаев последних защитных остановов и последних аварийных остановов.
- Прокрутите позиции, чтобы выбрать желаемую позицию защитного или аварийного останова.
- Нажмите клавишу табулятора (2), чтобы узнать дату, время и прочие данные, отражающие состояние компрессора при последнем защитном останове.

3.25 Программируемые уставки

Компрессор/двигатель

		Миним. уставка	Заводская уставка	Макс. уставка
Уставка 1 / 2				
Компрессоры VSD Workplace	бар (изб.)	4	7	13
Компрессоры VSD Workplace	фунт/кв. дюйм	58	100	188
Компрессоры VSD полнофункциональной модификации	бар (изб.)	4	7	12,8
Компрессоры с VSD полнофункциональной модификации	фунт/кв. дюйм	58	100	186
Уровень непрямого останова	бар	0,1	0,3	1
Уровень непрямого останова	фунт/кв. дюйм	1,45	4,35	14,5
Уровень прямого останова	бар	0,3	1	1,5

		Миним. уставка	Заводская уставка	Макс. уставка
Уровень прямого останова	фунт/кв. дюйм	4,35	14,5	21,8
Диапазон пропорционального регулирования	%	6	10	15
Время интегрирования	с	5	6	10

Параметры

		Миним. уставка	Заводская уставка	Макс. уставка
Минимальное время останова:				
Время восстановления питания	с	10	10	3600
Задержка повторного пуска	с	0	0	1200
Перерыв связи	с	10	30	60
В компрессорах с воздушным охлаждением также:				
количество пусков двигателя вентилятора в сутки		1	240	240

Защитные функции

		Миним. уставка	Заводская уставка	Макс. уставка
Температура на выходе компрессорного элемента (уровень предупреждения о защитном останове)	°C	50	110	119
Температура на выходе компрессорного элемента (уровень предупреждения о защитном останове)	°F	122	230	246
Температура на выходе компрессорного элемента (уровень защитного останова)	°C	111	120	120
Температура на выходе компрессорного элемента (уровень защитного останова)	°F	232	248	248

Для компрессоров полнофункциональной модификации также:		Миним. уставка	Заводская уставка	Макс. уставка
Температура предупреждения о точке росы	°C		25	99
Температура предупреждения о точке росы	°F		77	210
Задержка сигнала	с	0	3	255
Задержка при пуске	с	0	255	255

Для компрессоров с водяным охлаждением также:		Миним. уставка	Заводская уставка	Макс. уставка
Температура охлаждающей воды на входе (уровень предупреждения)	°C	0	50	99
Температура охлаждающей воды на входе (уровень предупреждения)	°F	32	122	210
Температура охлаждающей воды на выходе (уровень предупреждения)	°C	0	60	99
Температура охлаждающей воды на выходе (уровень предупреждения)	°F	32	140	210
Задержка сигнала предупреждения	с	0	0	255
Задержка при пуске	с	0	0	255

Планы технического обслуживания

См. также раздел «График профилактического технического обслуживания».

В том случае, когда нужно изменить уставку какого-либо таймера, обязательно проконсультируйтесь в сервисном центре компании Atlas Copco. Эти интервалы не должны превышать указанные ниже интервалы и должны логически соответствовать друг другу. См. раздел «Изменение планов технического обслуживания».

		Миним. уставка	Заводская уставка	Макс. уставка
План технического обслуживания А (наработка)				
В компрессорах, заполненных маслом Food Grade Fluid (наработка)	час		2 000	
В компрессорах, заполненных маслом Roto-Inject Fluid (наработка)	час		4 000	
В компрессорах, заполненных маслом HD Roto-FluidPlus	час		8 000	
План технического обслуживания В (наработка)	час		4 000	
План технического обслуживания С (наработка)	час		8 000	
План технического обслуживания D (наработка)	час		24 000	

Терминология

Термин	Объяснение
ARAVF	Автоматический перезапуск после отказа электроснабжения. См. раздел «Регулятор Elektronikon II».
Температура на выходе компрессорного элемента	Регулятор не воспринимает нелогичные уставки, например, если уровень предупреждения программируется на 95 °C (203 °F), минимальный предел для уровня защитного останова изменяется до 96 °C (204 °F). Рекомендуемая разность между уровнями предупреждения и защитного останова составляет 10 °C (18 °F). Рекомендуемая минимальная уставка 70 °C (158 °F). Для проверки датчика температуры уставку можно уменьшать до 50 °C (122 °F). После проверки установите прежнее значение.

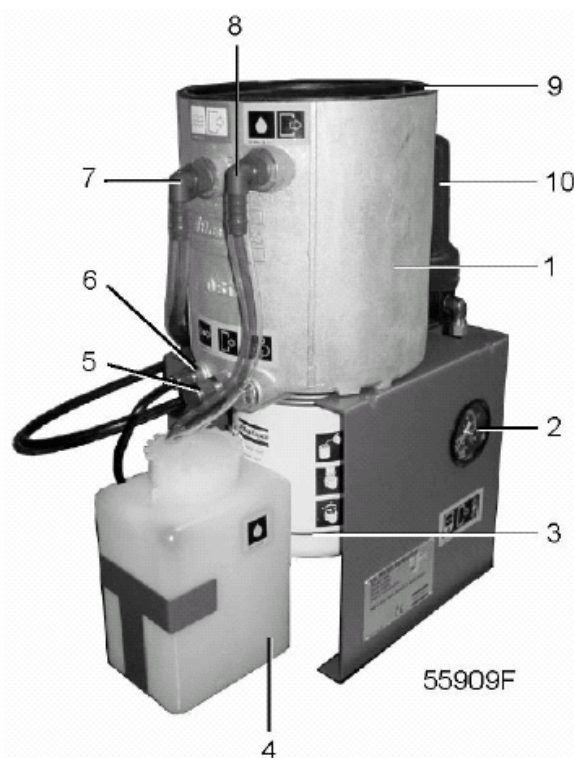
Термин	Объяснение
Задержка сигнала	Это промежуток времени, в течение которого должен существовать сигнал предупреждения до того, как появится предупреждающее сообщение.
Задержка при пуске	Это промежуток времени после пуска, который должен пройти, прежде чем сформируется предупреждение. Уставка должна быть меньше, чем уставка задержки сигнала.
Минимальное время останова	Если компрессор остановлен автоматически, он будет оставаться остановленным в течение минимального времени останова (примерно 20 секунд), независимо от того, что будет происходить с давлением в сети сжатого воздуха. Если потребуется уставка менее 20 секунд, проконсультируйтесь в компании Atlas Copco.
Время восстановления питания	Период, в течение которого должно восстановиться электроснабжение, чтобы был возможен автоматический повторный пуск. Используется, если включена функция автоматического перезапуска. См. раздел «Регулятор Elektronikon II». Чтобы включить функцию автоматического перезапуска, проконсультируйтесь в компании Atlas Copco.
Диапазон пропорционально-го регулирования и время интегрирования	Уставки диапазона пропорционального регулирования и времени интегрирования определяются экспериментально. Изменение этих уставок может привести к повреждению компрессора. Проконсультируйтесь в компании Atlas Copco.

4 Маслоотделитель OSD

4.1 Блок OSD

Маслоотделители конденсата

Сжатый воздух, выходящий из компрессоров с впрыском масла, содержит масло. Во время охлаждения этого воздуха образуется конденсат, содержащий масло. Маслоотделители OSD предназначены для отделения от конденсата большей части этого масла и улавливания масла в маслосборнике. Конденсат соответствует требованиям законодательства об охране окружающей среды.



Общий вид маслоотделителя OSD90, типичный пример

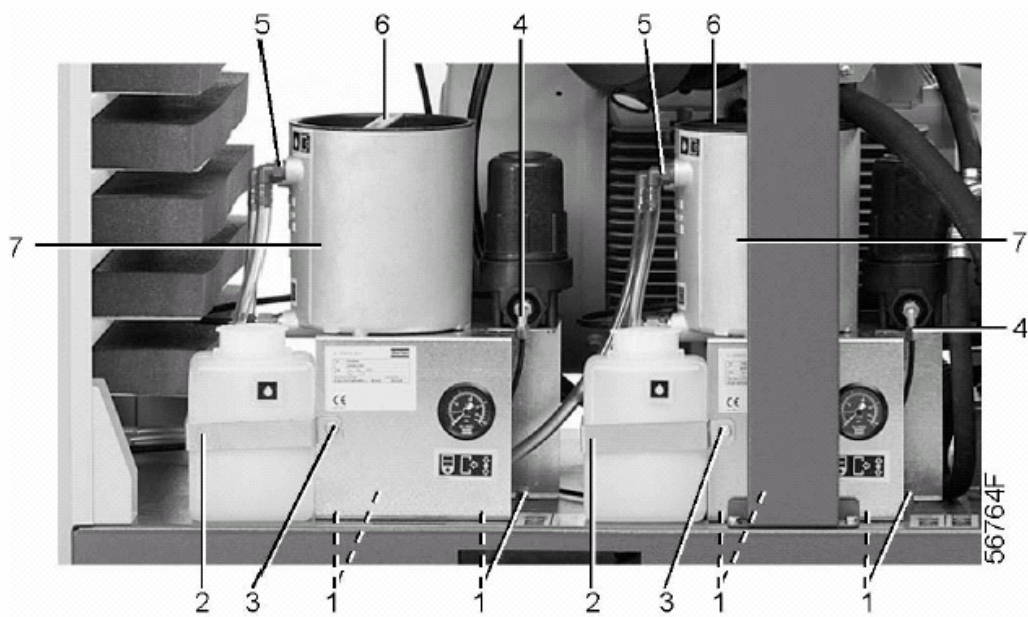
Позиция	Наименование
1	Резервуар
2	Манометр, фильтр
3	Масляный фильтр
4	Маслосборник
5	Вход конденсата
6	Падение давления на фильтре
7	Выпускной патрубок для чистого конденсата
8	Выпускной патрубок для масла
9	Крышка
10	Предварительный фильтр

Действие маслоотделителя OSD90

Конденсат, содержащий мелкие капли масла, поступает через предварительный фильтр (10) в направлении сетчатого фильтра (5). Конденсат течет через фильтр (3), в котором мелкие капли сливаются в более крупные капли. Это масло поступает в водяной резервуар (1), в котором масло всплывает благодаря разности удельных масс. Резервуар оснащен двумя отдельными выпускными патрубками: один (7) предназначен для конденсата, который выводится из корпуса наружу, а другой (8) – для отделенного масла, которое улавливается в маслосборнике (4).

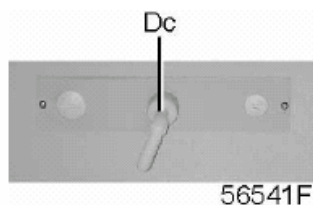
4.2 Монтаж

Расположение маслоотделителя OSD

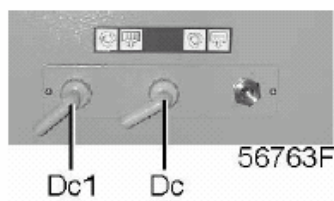


Компрессоры полнофункциональной модификации, типичный пример

Сливы конденсата



Компрессоры с GA30+ по GA90 Workplace и с GA37 VSD по GA90 VSD Workplace



Компрессоры с GA30+ по GA90 полнофункциональной модификации и с GA37 VSD по GA90 VSD полнофункциональной модификации

Порядок действий

1. Остановите компрессор и закройте выпускной вентиль сжатого воздуха. Стравите давление из системы выпуска воздуха, нажав кнопку проверки в верхней части блока (блоков) слива конденсата с электронным управлением. Отключите напряжение.

- Установите один блок OSD в компрессорах Workplace.
- Установите два блока OSD в компрессорах полнофункциональной модификации.

Расположение блока (блоков) слива конденсата с электронным управлением см. в разделе «Система слива конденсата».

2. Отсоедините трубку слива конденсата из уловителя конденсата компрессора от ее соединения (Da).
Отсоедините также трубку слива конденсата из уловителя конденсата осушителя от ее соединения (Da1).

3. Установите комплект маслоотделителя, как показано на рисунке, и закрепите болтами (1).

4. Закрепите опору (2) болтами (3).

5. Присоедините ранее отсоединенную трубку слива конденсата (Da) к соединению предварительного фильтра (4).

Присоедините ранее отсоединенную трубку слива конденсата (Da1) к соединению предварительного фильтра (4).


6. Снимите соединение (Da) и установите соединения, поставляемые вместе с комплектом маслоотделителя.

Присоедините водяную трубу (5) к задней стороне соединения (Dc). Проложите шланг для выхода конденсата от соединения (Dc) к системе слива конденсата.

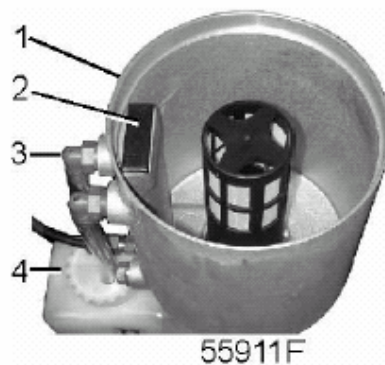
В компрессорах полнофункциональной модификации повторите это действие, сняв соединение (Da1) и установив и подсоединив соединение (Dc1) от второго блока OSD.

7. Снимите крышку (6) и наполняйте резервуар (7) водой, пока вода не потечет через выпускной патрубок для воды из маслоотделителя OSD (5). Установите на место крышку.

4.3 Указания по эксплуатации и техническому обслуживанию**Указания по технике безопасности**

	<p>Перед выполнением любого технического обслуживания, ремонтных работ или регулировок выполните следующее:</p> <ul style="list-style-type: none"> • Остановите компрессор. • Закройте выпускной вентиль сжатого воздуха и нажимайте кнопку проверки в верхней части блока слива конденсата с электронным управлением до тех пор, пока давление в воздушной системе между воздушным резервуаром и выпускным вентилем не стравится полностью. • Нажмите кнопку аварийного останова. • Выключите напряжение. • Стравите из компрессора давление. <p>Более подробные указания см. в разделе «Неисправности и способы их устранения». Оператор должен соблюдать все соответствующие правила техники безопасности.</p>
-------------------------------------------------------------------------------------	----------------------------------------------------------------------------------------------------------------------------------------------------------------------------------------------------------------------------------------------------------------------------------------------------------------------------------------------------------------------------------------------------------------------------------------------------------------------------------------------------------------------------------------------------------------------------------------------------------------------------------------------------------------------------------------------------------------------------------------------------------------------

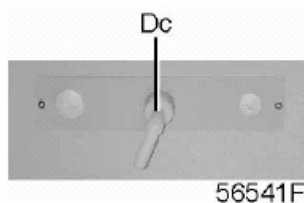
Указания по эксплуатации



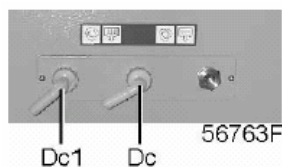
Вид маслоотделителя OSD изнутри

- Перед пуском убедитесь, что резервуар (1) заполнен. Если нужно, осторожно добавляйте воду в заливочную трубку (2), пока она не потечет через трубу (3). Установите на место крышку.
- При работе компрессора над уровнем воды в резервуаре (1) образуется слой масла. В зависимости от производительности компрессора и его рабочего цикла, влажности поступающего в компрессор воздуха и содержания масла в сжатом воздухе может потребоваться несколько недель или месяцев, пока в маслоборнике (4) будет виден уровень масла.
- Регулярно проверяйте резервуар (1), чтобы убедиться, что он заполнен. Если нужно, осторожно добавляйте воду в заливочную трубку (2), пока она не потечет через трубу (3). Держите крышку закрытой.

Сливы конденсата



Компрессоры с GA30+ по GA90 Workplace и с GA37 VSD по GA90 VSD Workplace



Компрессоры с GA30+ по GA90 полнофункциональной модификации и с GA37 VSD по GA90 VSD полнофункциональной модификации

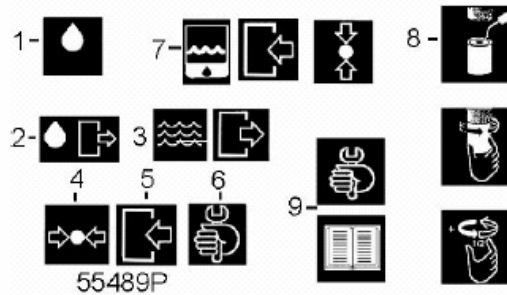
Указания по техническому обслуживанию

Позиции составных частей см. в разделе «Блок OSD».

Периодичность	Часы наработки	Выполнение работ
Еженедельно	50	Проверяйте манометр (2). Если давление достигает 2 бар (изб.) (29 фунтов/кв. дюйм) или через каждые 6000 часов работы, заменяйте фильтр (3): Отвинтите фильтр. Заполните новый фильтр водой, слегка смажьте маслом его прокладку, завинтите фильтр и затяните его рукой (примерно на пол-оборота). Проверьте сетчатый фильтр (5); если нужно, очистите его.
Ежемесячно	200	Проверяйте уровень масла в маслосборнике (4). Если он близок к заполнению, отсоедините масляную трубку (8) и отправьте масло в местную службу утилизации масла. Установите на место пустой маслосборник.
То же	То же	Проверяйте предварительный фильтр (10); если нужно, очистите его.

4.4 Пиктограммы

Пиктограммы на маслоотделителе OSD

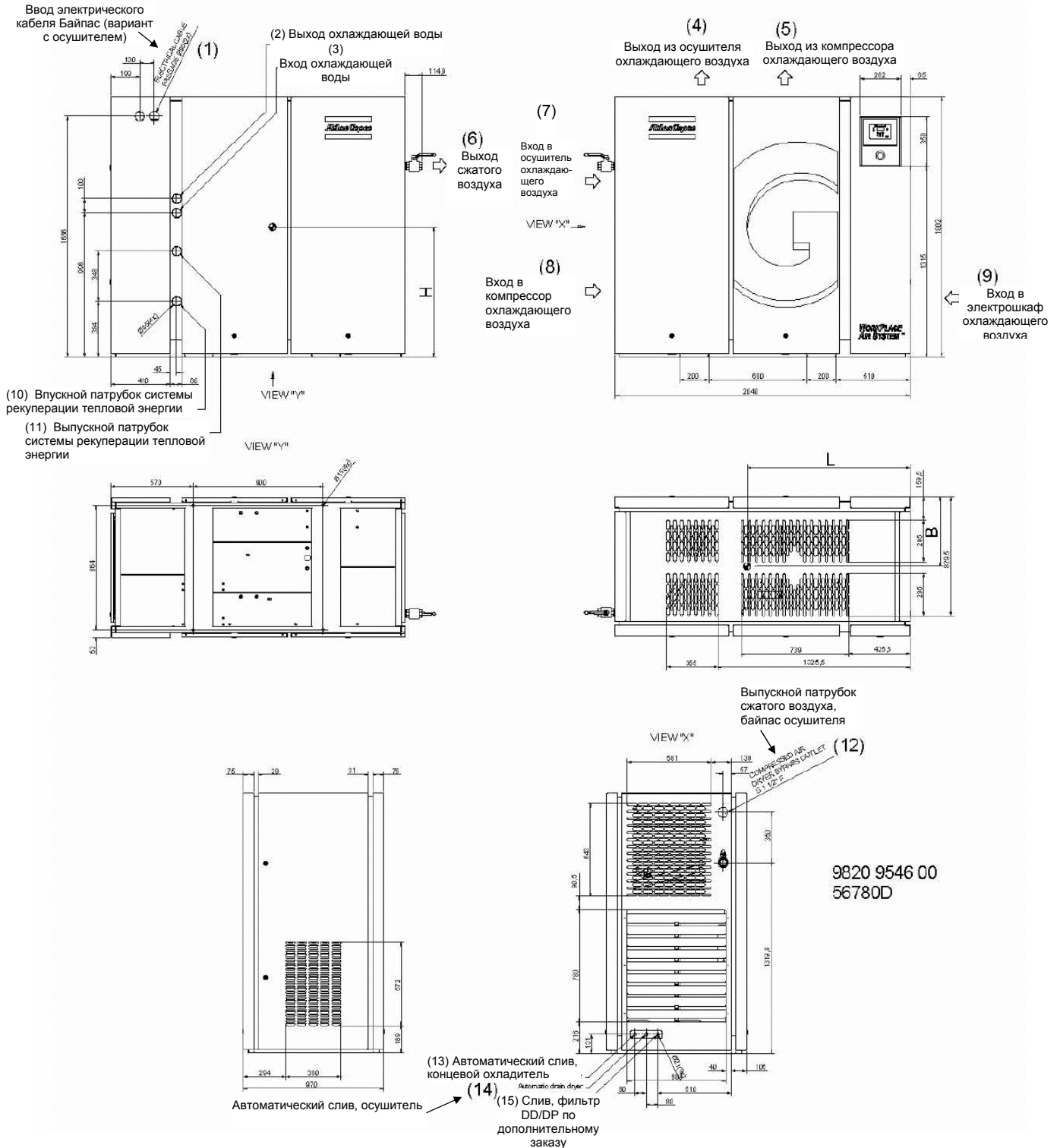


Позиция	Наименование
1	Масло
2	Выпускной патрубков масла
3	Выпускной патрубков конденсата
4	Давление
5	Впускной патрубков
6	Точка обслуживания (слив)
7	Давление на входе маслоотделителя
8	Смажьте маслом прокладку, завинтите фильтр и затяните его рукой (примерно на пол-оборота)
9	Перед техническим обслуживанием или ремонтом изучите брошюру с инструкцией.

5 Установка и монтаж

5.1 Рабочие чертежи

Компрессоры с GA37 VSD по GA55 VSD

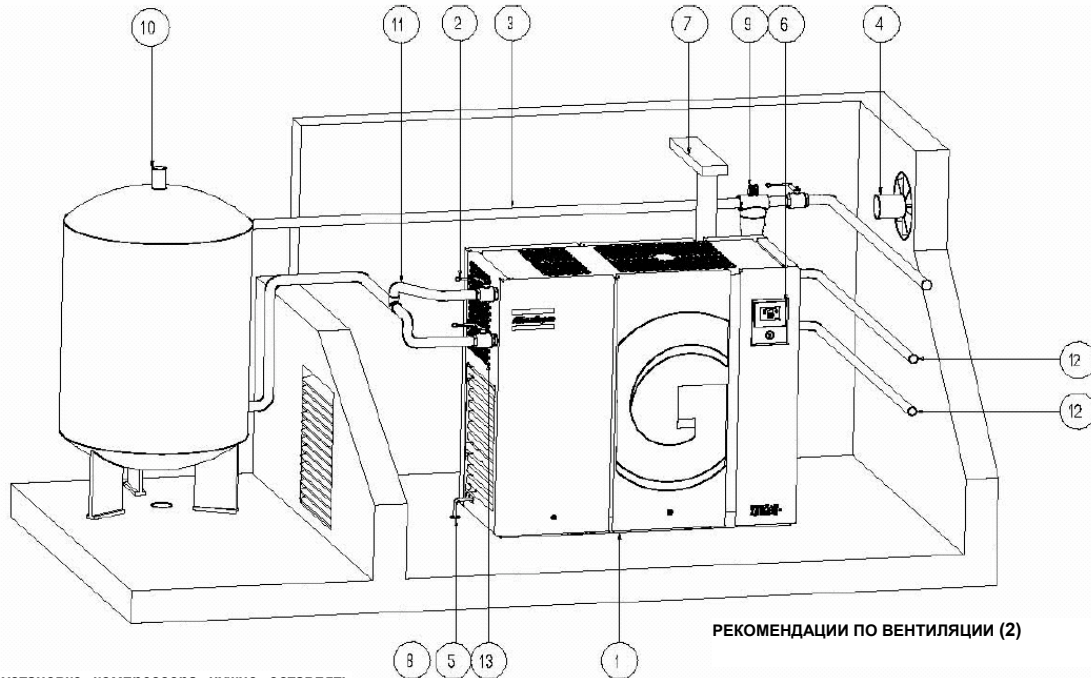


Компрессоры с GA37 VSD по GA55 VSD

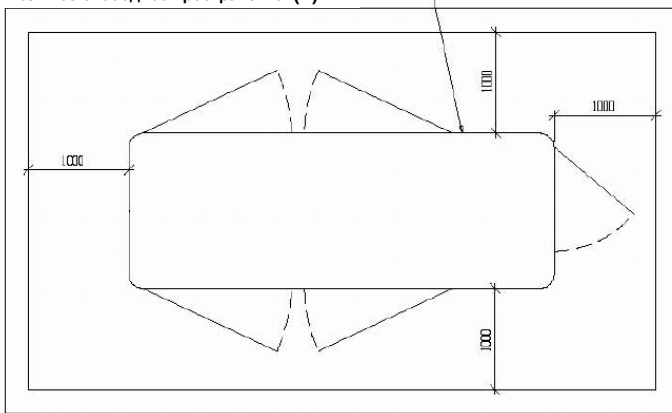
Позиция	Надпись
1	Ввод электрического кабеля Байпас (вариант с осушителем)
2	Выход охлаждающей воды
3	Вход охлаждающей воды
4	Выход в осушитель охлаждающего воздуха
5	Выход в компрессор охлаждающего воздуха
6	Выход в компрессор сжатого воздуха
7	Вход в осушитель охлаждающего воздуха
8	Вход в компрессор охлаждающего воздуха
9	Вход в электрошкаф охлаждающего воздуха
10	Впускной патрубков системы рекуперации тепловой энергии
11	Выпускной патрубков системы рекуперации тепловой энергии
12	Выпускной патрубков сжатого воздуха, байпас осушителя
13	Автоматический слив, концевой охладитель
14	Автоматический слив, осушитель (в компрессорах Workplace полнофункциональной модификации)
15	Слив, фильтр DD/DP по дополнительному заказу

5.2 Рекомендации по установке и монтажу

Пример компрессорного зала

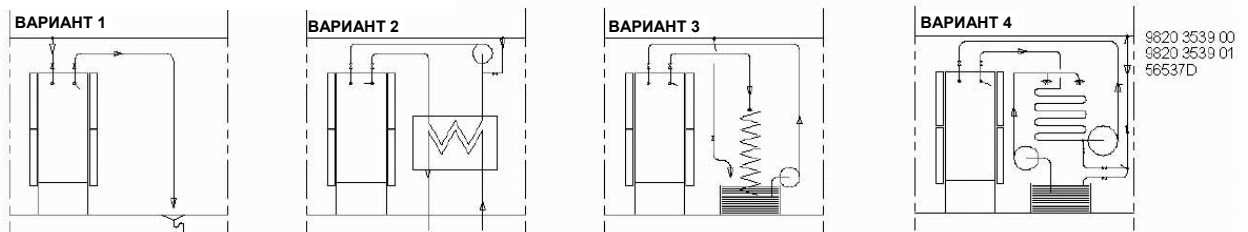
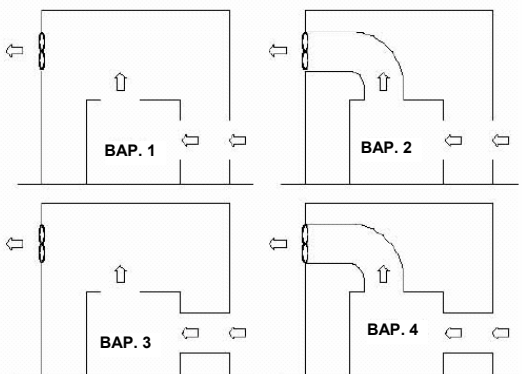


При установке компрессора нужно оставлять минимальное свободное пространство (1)



СИСТЕМЫ ОХЛАЖДЕНИЯ (3)

РЕКОМЕНДАЦИИ ПО ВЕНТИЛЯЦИИ (2)



Пример компрессорного зала

Текст на чертеже


Позиция	Надпись
(1)	При установке компрессора нужно оставлять минимальное свободное пространство
(2)	Рекомендации по вентиляции (для компрессоров с воздушным охлаждением)
(3)	Системы охлаждения (в компрессорах с водяным охлаждением)

Описание

1	Устанавливайте компрессор на ровном полу, способном выдержать его вес.
2	Установите выпускной вентиль сжатого воздуха.
3	<p>Максимальную суммарную длину выпускного трубопровода (включая соединительные трубопроводы между компрессором и воздушным резервуаром) можно вычислить по следующей формуле:</p> $d_p = (L \times 450 \times Q_c^{1,85}) / (d^5 \times p)$ <p>где d = Внутренний диаметр выпускного трубопровода в мм; d_p = Падение давления (рекомендуемое максимальное значение = 0,1 бар/1,5 фунта/кв. дюйм); L = Длина выпускного трубопровода в м; p = Абсолютное давление на выходе компрессора в бар (абс.); Q_c = Беспрепятственная подача воздуха компрессором в л/с.</p>
4	<p>Вентиляция: воздухозаборные решетки и вентилятор системы вентиляции должны быть расположены так, чтобы избежать рециркуляции подаваемого на компрессор охлаждающего воздуха. Скорость воздушного потока через воздухозаборные решетки не должна превышать 5 м/с (16,5 футов/с). Максимальная температура воздуха на входе в компрессор должна быть 46 °C (115 °F) (минимальная 0 °C / 32 °F). Для вариантов установки 1 и 3 компрессоров с GA37 VSD по GA55 VSD с воздушным охлаждением производительность вентиляции, требуемая для ограничения температуры в компрессорном зале, может быть вычислена следующим образом:</p> <ul style="list-style-type: none"> • $Q_v = 1,06 N / dT$ для компрессоров GA VSD Workplace; • $Q_v = (1,06 N + 5) / dT$ для компрессоров GA VSD Workplace полнофункциональной модификации. <p>Охлаждающий воздух из осушителя можно выводить наружу. Q_v = Требуемая производительность вентиляции в м³/с N = Мощность на валу компрессора в кВт dT = Повышение температуры в компрессорном в °C Для вариантов установки 2 и 4: производительность вентилятора должна соответствовать производительности вентилятора компрессора при напоре, равном падению давления в воздуховодах для охлаждающего воздуха. Для компрессоров с GA37 VSD по GA55 VSD с водяным охлаждением производительность вентиляции, требуемая для ограничения температуры в компрессорном зале, может быть вычислена следующим образом:</p> <ul style="list-style-type: none"> • $Q_v = 0,13 N / dT$ для компрессоров GA VSD Workplace; • $Q_v = (0,13 N + 5) / dT$ для компрессоров GA Workplace полнофункциональной модификации.
5	Запрещается опускать дренажные трубы, ведущие к дренажному коллектору, ниже уровня воды в дренажном коллекторе. В компании Atlas Copco имеется маслоотделитель (типа OSD) для отделения от конденсата большей части масла, что гарантирует соответствие конденсата требованиям законодательства по охране окружающей среды.
6	Установите регулятор Elektronikon с контрольной панелью.
7	Сетевой кабель должен быть измерен и проложен электриком. В случае установки сети IT, проконсультируйтесь в компании Atlas Copco.
8	Обеспечьте подачу воды в систему рекуперации тепловой энергии.

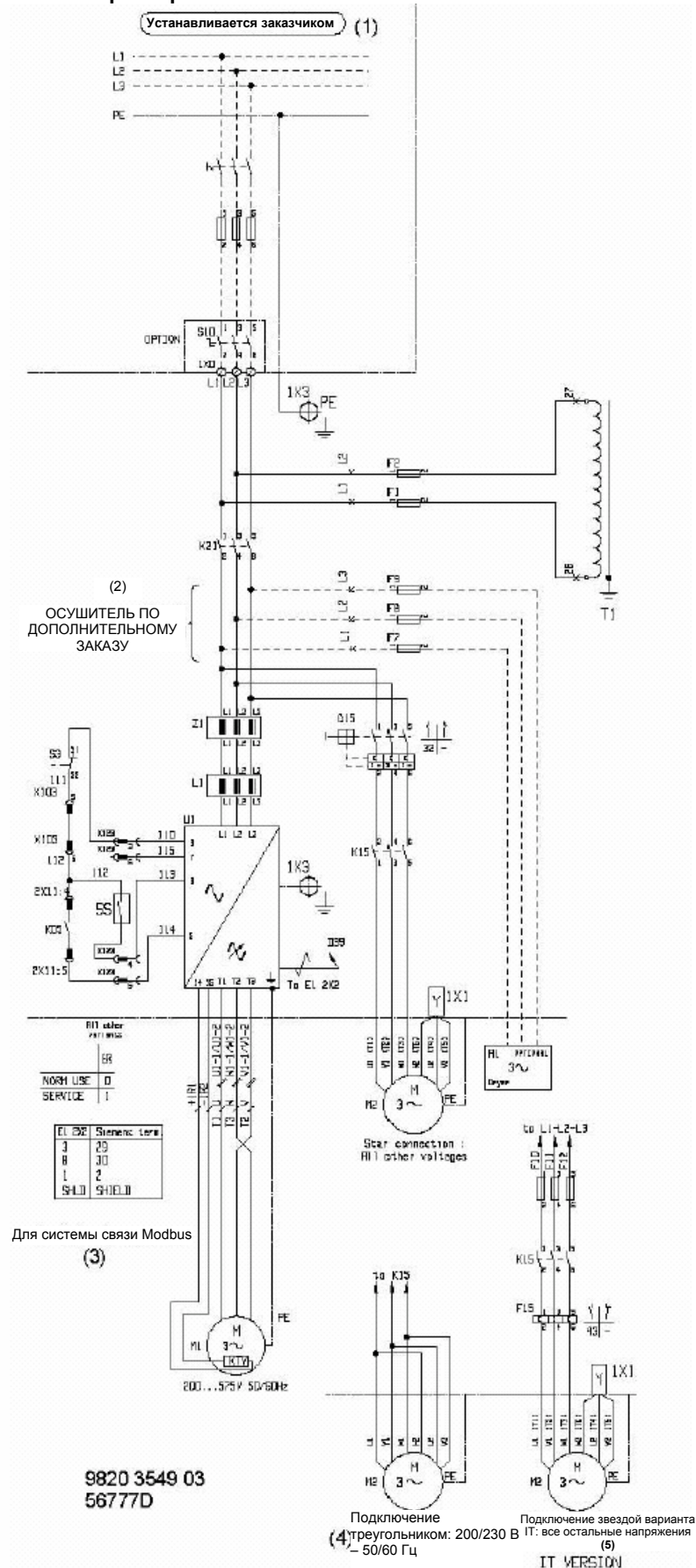
9	<p>Фильтр DD является фильтром общего назначения. Этот фильтр улавливает твердые частицы размером свыше 1 мкм при максимальном уровне пропуска масла, равном 0,5 мг/м³. Ниже по потоку после фильтра типа DD может быть установлен высокоэффективный фильтр типа PD. Данный фильтр задерживает твердые частицы размерами свыше 0,01 мкм при максимальном уровне пропуска масла, равном 0,01 мг/м³. Если нежелательно наличие паров и запахов масла, ниже по потоку после фильтра типа PD рекомендуется устанавливать фильтр типа QD.</p> <p>Рекомендуется смонтировать байпасные трубопроводы с шаровыми вентилями для каждого фильтра, чтобы можно было изолировать фильтры при выполнении технического обслуживания, не прерывая подачу сжатого воздуха.</p>
10	Установите предохранительный клапан.
11	Байпасная система позволяет обходить осушитель воздуха при его техническом обслуживании (поставляется по заказу, проконсультируйтесь в компании Atlas Copco).
12	<p>В компрессорах с водяным охлаждением:</p> <p>Поток и давление воды регулируется согласно местным условиям.</p> <p>Качество охлаждающей воды см. в разделе «Требования к охлаждающей воде».</p> <p>Заказчик должен установить запорный вентиль и сливной вентиль для воды во впускном и выпускном водяных патрубках компрессора. Если запорные вентили установлены во впускном и выпускном водяных патрубках компрессора, необходимо установить предохранительное устройство с давлением заданным согласно максимальному давлению охлаждающей воды на входе (см. раздел «Расчетные условия эксплуатации и ограничения») между выпускным водяным патрубком компрессора и запорным вентилем. При эксплуатации блока оператор должен следить, чтобы система охлаждающей воды не засорилась. Все выше описанное относится также к системе охлаждающей воды в системе рекуперации тепловой энергии. Снимите пластмассовые заглушки (если таковые имеются) из водяных трубопроводов компрессора и подсоедините трубы к сети охлаждающей воды.</p>
13	Решетка охлаждающего воздуха для осушителя.

Внимание

	<p>Работа с установкой, управляемой преобразователем частоты, требует специальных мер предосторожности. Эти меры предосторожности зависят от типа используемой сети (система TN, TT, IT). Обратитесь за консультацией в компанию Atlas Copco.</p>
-------------------------------------------------------------------------------------	---------------------------------------------------------------------------------------------------------------------------------------------------------------------------------------------------------------------------------------------------

5.3 Электрические подключения

Электрические подключения компрессоров с GA37 VSD по GA55 VSD



Позиция	Надпись
(1)	Устанавливается заказчиком
(2)	Осушитель по дополнительному заказу
(3)	Для системы связи Modbus
(4)	Подключение звездой: 200/230 В – 50/60 Гц
(5)	Подключение звездой варианта IT: все остальные напряжения

Описание

1. Установите разъединитель.
2. Убедитесь, что кабели двигателей и провода внутри электрического шкафа туго затянуты в клеммах.
3. Проверьте предохранители. См. пункт «Уставки предохранителей».
4. Присоедините провода электропитания к клеммам (1, 3 и 5) на контакторе (K21).
5. Присоедините провод заземления к болту заземления (PE).

5.4 Требования к охлаждающей воде

Общие сведения

Приведенные ниже рекомендации являются общими правилами, служащими для предотвращения неисправностей, вызванных охлаждающей водой. Если есть какие-либо сомнения, проконсультируйтесь в компании Atlas Copco.

Рекомендуемое максимальное содержание	Системы с рециркуляцией	Системы без рециркуляции
Хлориды (Cl ⁻)	не более 600 мг/л	не более 150 мг/л
Сульфаты (SO ₄ ⁻)	не более 400 мг/л	не более 250 мг/л
Всего твердых примесей	не более 3000 мг/л	не более 750 мг/л
Взвешенные твердые примеси (например, SiO ₂)	не более 10 мг/л	не более 10 мг/л
Свободный хлор (Cl ₂)	не более 4 мг/л	не более 2 мг/л
Аммиак (NH ₄ ⁺)	не более 0,5 мг/л	не более 0,5 мг/л
Медь	не более 0,5 мг/л	не более 0,5 мг/л
Железо	не более 0,2 мг/л	не более 0,2 мг/л
Марганец	не более 0,1 мг/л	не более 0,1 мг/л
Кислород	не более 3 мг/л	не более 3 мг/л
Твердые карбонаты (например, CaCO ₃)	50-1000 мг/л	50-500 мг/л
Органические соединения (расход KMnO ₄)	не более 25 мг/л	не более 10
Не допускается наличие водорослей		
Не допускается наличие масла		

Примечание

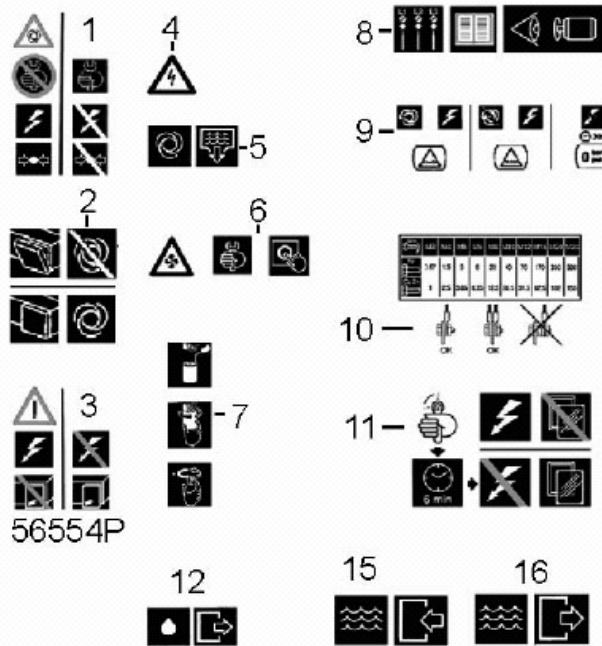
Хлориды и сульфаты взаимодействуют между собой. В системах без рециркуляции сумма квадратов этих величин не должна превышать 85 000. В системах с рециркуляцией, при наличии надлежащего контроля и обработки, сумма квадратов может достигать 520 000. Заметьте, что значение для сульфатов должно включать в себя и любые имеющиеся сульфиты.

Присадки

При необходимости использования в охлаждающей воде присадок необходимо учитывать, что при этом изменяется охлаждающая способность.

5.5 Пиктограммы

Компрессоры с GA37 VSD по GA90 VSD



Пиктограммы, компрессоры с GA37 VSD по GA90 VSD

Позиция	Объяснение
1	Перед началом технического обслуживания или ремонта выключите напряжение и стравите из компрессора избыточное давление
2	Во время работы держите панели закрытыми.
3	Перед снятием защитного ограждения внутри электрического шкафа отключите напряжение.
4	Осторожно, под напряжением.
5	Автоматический слив конденсата.
6	Перед очисткой охладителей остановите компрессор.
7	Слегка смажьте масло прокладку масляного фильтра, навинтите фильтр и затяните рукой (примерно на пол-оборота)
8	Перед электрическим подключением компрессора изучите раздел инструкции по эксплуатации, описывающий направление вращения электродвигателя.
9	В компрессоре остается высокое давление в течение 30 секунд после выключения питания.
10	Моменты затяжки резьбовых соединений для стальных (Fe) или латунных (CuZn) болтов.
11	Перед снятием ограждения отключите напряжение и подождите не менее 6 минут.
12	Масляный выпускной патрубок (фильтры DD/DP по заказу)

Пиктограммы на компрессорах с водяным охлаждением

Позиция	Объяснение
15	Выход охлаждающей воды
16	Вход охлаждающей воды

6 Указания по эксплуатации

6.1 Перед первоначальным пуском

Техника безопасности



Оператор должен выполнять все имеющие отношение к делу указания по технике безопасности, включая те, что приведены в этой книге.

Работа вне помещения или на большой высоте над уровнем моря

При эксплуатации компрессора вне помещения, или если температура может опускаться ниже 0 °C/32 °F, должны быть приняты меры предосторожности. В этом случае, а также, если компрессор эксплуатируется на высоте свыше 1000 м (3300 футов) проконсультируйтесь в компании Atlas Copco.

Перемещение/подъем

Компрессор нужно перемещать с помощью автопогрузчика, используя прорези в раме. Будьте осторожны, чтобы не повредить корпус при подъеме или транспортировке. Перед подъемом установите транспортировочные болты-фиксаторы.

См. раздел «Первоначальный пуск».

Убедитесь, что вилы вышли с другой стороны рамы. Компрессор можно также перемещать, вставив в прорези грузоподъемные балки. Убедитесь в том, что балки не смогут соскользнуть, а также в том, что балки выступают из агрегата на равные расстояния. Стропы должны обязательно идти параллельно корпусу, для этого используются распорки между стропами. Тем самым исключается повреждение компрессора. Грузоподъемное оборудование должно быть размещено так, чтобы компрессор поднимался вертикально. Подъем выполняйте плавно, не допускайте скручивания тросов.

6.2 Первоначальный пуск

Техника безопасности

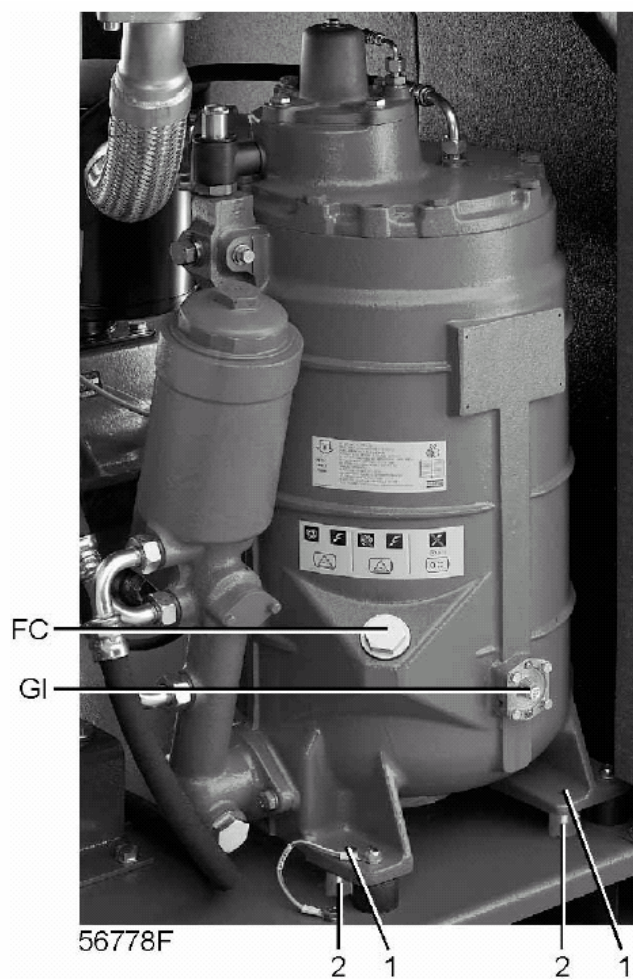


Оператор должен соблюдать все соответствующие правила техники безопасности. См. также раздел «Неисправности и способы их устранения».

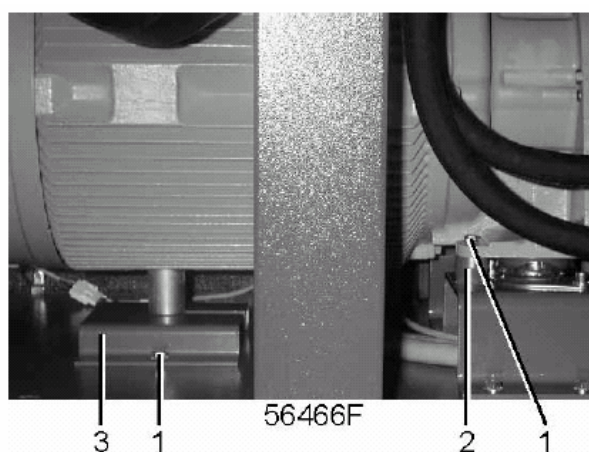
Порядок действий



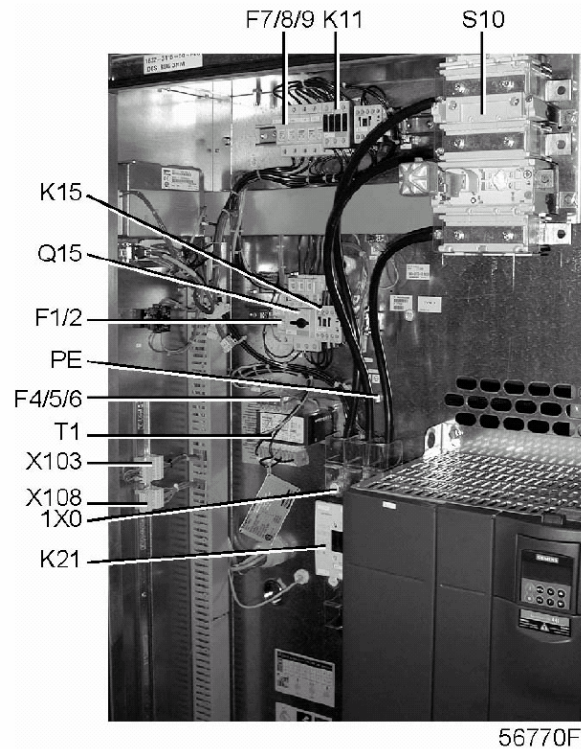
Расположение выпускного вентиля сжатого воздуха и присоединения для слива конденсата см. в разделах «Введение» и «Система слива конденсата».



Транспортировочные крепления воздушного резервуара в компрессорах с GA37 VSD по GA55 VSD



Транспортировочные крепления двигателя и корпуса редуктора в компрессорах с GA37 VSD по GA55 VSD




Электрический шкаф в компрессорах с GA37 VSD по GA55 VSD, типичный пример

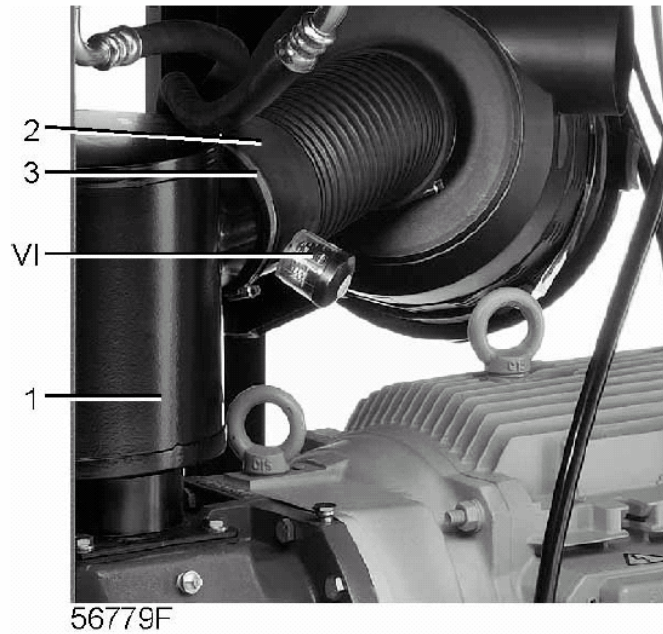
-	См. разделы «Типоразмеры электрических кабелей», «Рекомендации по установке» и «Рабочие чертежи».
-	Должны быть удалены следующие транспортировочные крепления, окрашенные краской: <ul style="list-style-type: none"> • болты (1); • втулки (2); • опоры (3).
-	Проверьте электрические присоединения и убедитесь, что они соответствуют местным правилам устройства электроустановок, и что все монтажные провода туго затянуты в клеммах. Компрессор должен быть заземлен и защищен от коротких замыканий установкой во всех фазах предохранителей, заполненных инертным газом. Возле компрессора должен быть установлен разъединитель.
-	Проверьте провода для выбора напряжения на первичной обмотке трансформатора T1.
-	Проверьте уставку автоматического выключателя (Q15). Убедитесь также, что переключатель на автоматическом выключателе находится в положении I.
-	Установите выпускной вентиль сжатого воздуха (AV); расположение вентиля см. в разделе «Введение». Закройте вентиль. Присоедините к вентилю сеть сжатого воздуха. В компрессорах, оснащенных байпасом осушителя, присоедините выпускной вентиль сжатого воздуха к байпасному трубопроводу осушителя.
-	Установите вентиль ручного слива конденсата (Dm). Закройте вентиль.
-	Соедините выпускные патрубки слива конденсата с дренажным коллектором. См. раздел «Система слива конденсата»; при использовании маслоотделителя OSD см. раздел «Установка и монтаж». В компрессорах полнофункциональной модификации: подсоедините также выпускной патрубков слива конденсата осушителя к дренажному коллектору. Запрещается опускать дренажные трубы, ведущие к дренажному коллектору, ниже уровня воды в дренажном коллекторе. Для слива чистого конденсата установите маслоотделитель, который компания Atlas Copco предоставляет по дополнительному заказу; см. раздел «Блок OSD». Если трубопроводы нужно прокладывать снаружи, где возможно замерзание воды, нужно обеспечить их теплоизоляцию.

-	В компрессорах с фильтром DD или фильтрами DD и PD подсоедините автоматический слив фильтров к подходящему дренажному коллектору.
-	В компрессорах с водяным охлаждением заказчик должен смонтировать на трубопроводе охлаждающей воды сливные вентили, запорные вентили и регулирующий вентиль.
-	Проверьте уровень масла. Указатель индикатора уровня масла (GI) должен находиться в верхней части зеленого сектора или в оранжевом секторе.
-	Прикрепите таблички, предупреждающие оператора о том, что: <ul style="list-style-type: none"> • компрессор может автоматически перезапускаться после перебоя электроснабжения (если эта функция включена, проконсультируйтесь в компании Atlas Copco); • компрессор управляется в автоматическом режиме и может перезапускаться автоматически; • компрессор может управляться дистанционно.
-	В компрессорах с водяным охлаждением закройте сливной вентиль охлаждающей воды, откройте впускной вентиль охлаждающей воды и регулирующий вентиль.
-	Включите напряжение. Запустите и сразу же остановите компрессор. В компрессорах с воздушным охлаждением проверьте направление вращения двигателя вентилятора. На пластине вентилятора нанесены стрелки, показывающие направление вращения, которые видны через решетку крышки. При неправильном направлении вращения разомкните разъединитель на линии подачи напряжения питания, выключите напряжение и поменяйте местами два электрических провода, подающих питание.
-	Проверьте запрограммированные уставки. См. раздел «Программируемые уставки».
-	Запустите компрессор на несколько минут. Убедитесь, что компрессор нормально работает.

6.3 Перед пуском

Примечания

	<ul style="list-style-type: none"> • Если компрессор не работал в течение последних 6 месяцев, настоятельно рекомендуется перед пуском улучшить состояние смазки компрессорного элемента. <ul style="list-style-type: none"> • Ослабьте зажим шланга (3) и отсоедините шланг для входа воздуха (2). • Добавьте примерно 0,75 л (0,20 галлона США – 0,17 галлона Великобритании) масла во впускной уловитель (1). • Установите на место впускной шланг (2). • В компрессорах полнофункциональной модификации включайте напряжение питания за 4 часа до пуска, чтобы подать питание на нагреватель картера компрессора хладагента осушителя.
-------------------------------------------------------------------------------------	------------------------------------------------------------------------------------------------------------------------------------------------------------------------------------------------------------------------------------------------------------------------------------------------------------------------------------------------------------------------------------------------------------------------------------------------------------------------------------------------------------------------------------------------------------------------------------------------------------------------------------------------------------------------------------------------------



Расположение разгрузочного устройства в компрессорах с GA37 VSD по GA55 VSD

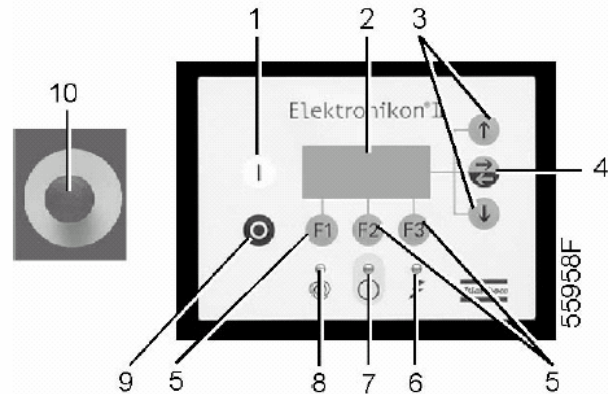
Порядок действий

-	Расположение компонентов системы смазки см. в разделе «Первоначальный пуск». Проверьте уровень масла (GI), если нужно, долейте масло. Указатель индикатора уровня масла должен находиться в верхней части зеленого сектора или в оранжевом секторе. Если указатель уровня масла находится в секторе «LOW (низкий уровень)», стравите давление из системы смазки (см. раздел «Неисправности и способы их устранения»). Подождите, пока из компрессора стравится избыточное давление. Отвинтите заглушку маслосливного отверстия (FC) только на один оборот, чтобы все избыточное давление системы стравилось в атмосферу. Снимите крышку маслосливного отверстия и добавляйте масло, пока его уровень достигнет заливной горловины. Затяните заглушку.
-	Опорожните пылесборник фильтра; см. раздел «Воздушный фильтр».
-	Если красная часть сервис-индикатора воздушного фильтра показывает полную выработку ресурса фильтра, замените элемент воздушного фильтра. Сбросьте сервис-индикатор (VI), нажав ручку на краю корпуса, и сбросьте предупреждающее сообщение; см. раздел «Меню технического обслуживания».
-	В компрессорах с водяным охлаждением также: <ul style="list-style-type: none"> • убедитесь, что закрыты сливные вентили охлаждающей воды на впускной и выпускной линии. • Откройте впускной вентиль охлаждающей воды. • Откройте вентиль, регулирующий поток воды. Этот этап можно пропустить, если после предыдущей работы установка этого вентиля не изменялась.

6.4 Методика пуска

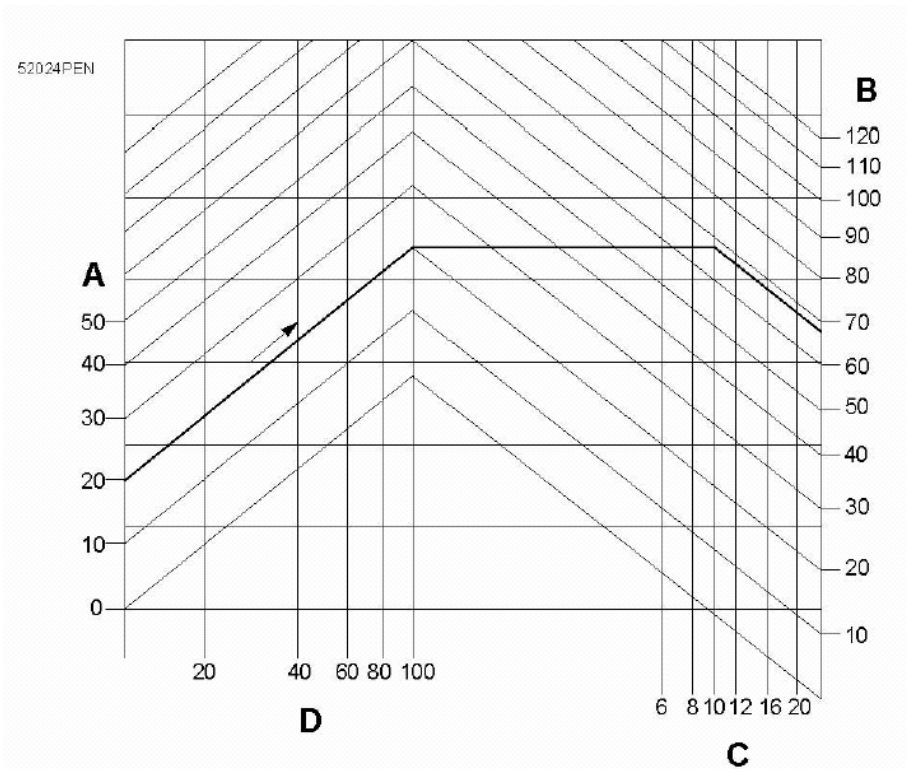
Порядок действий

	Расположение выпускного вентиля сжатого воздуха и присоединения для слива конденсата см. в разделах «Введение» и «Система слива конденсата».
--	----------------------------------------------------------------------------------------------------------------------------------------------



Панель управления

-	Включите напряжение. Убедитесь, что загорелся светодиод «Напряжение включено» (6). Появляется сообщение «Compressor off (Компрессор выключен)».
-	Откройте выпускной вентиль сжатого воздуха (AV).
-	На панели управления нажмите кнопку «Пуск» (1). Компрессор начинает работать и загорается светодиод «Автоматическое управление» (8).
-	В компрессорах с водяным охлаждением: отрегулируйте поток воды в компрессоре, работающем на максимальной скорости. Отрегулируйте поток воды так, чтобы получить наиболее подходящую температуру на выходе компрессорного элемента, т.е. превышающую соответствующую температуру, показанную на приведенном ниже графике примерно на 2 – 7 °C (4 – 13 °F). Для оптимальной работы температура охлаждающей воды на выходе никогда не должна превышать величины, указанной в разделе «Данные компрессора». Если конденсат образуется во время частых периодов разгрузки, проконсультируйтесь в компании Atlas Copco.



Минимальная температура воздуха на выходе компрессорного элемента в компрессорах с водяным охлаждением

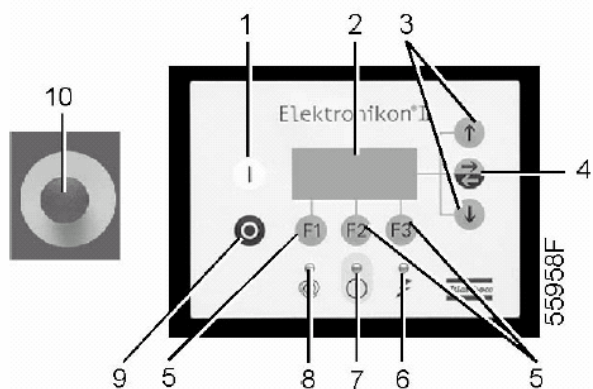
- (A): температура воздуха на входе
- (B): температура конденсации
- (C): рабочее давление
- (D): относительная влажность воздуха

Пример: Если компрессор работает при давлении 10 бар (изб.) (145 фунтов/кв. дюйм), температуре окружающего воздуха 20 °С (68 °F) и относительной влажности 100%, минимальная температура, при которой предотвращается образование конденсата, составляет 68 °С (154 °F). Отрегулируйте расход охлаждающей воды во время работы в нагруженном режиме так, чтобы получить температуру на выходе компрессорного элемента в интервале от 70°С до примерно 75°С (от 158 до примерно 167 °F).

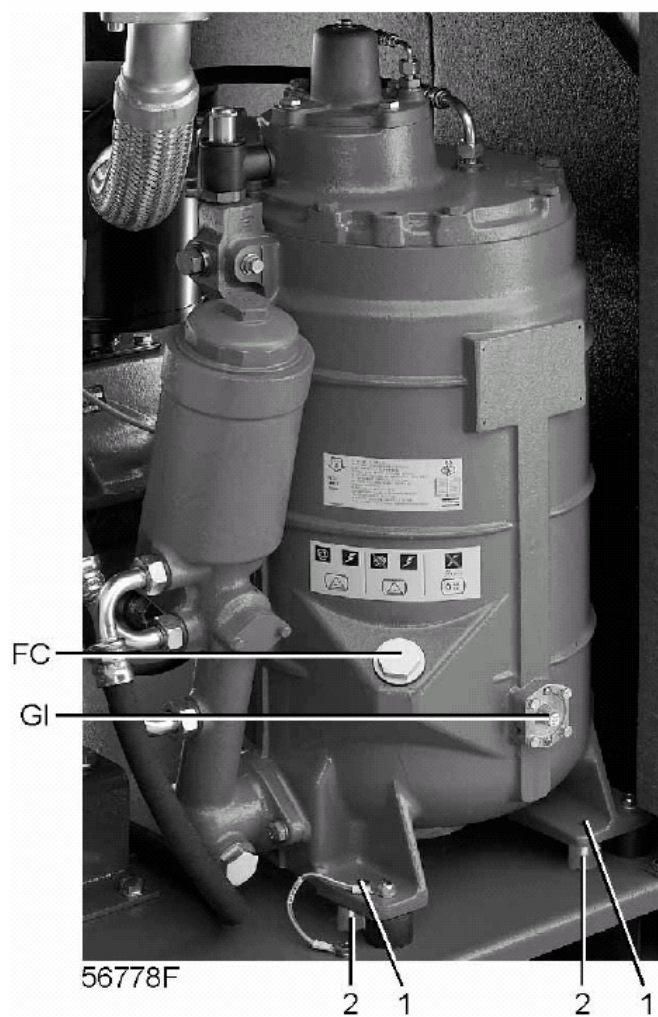
6.5 Во время работы

Порядок действий

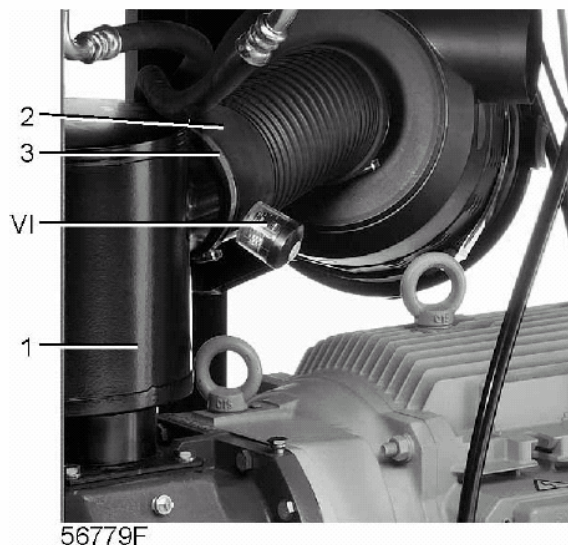
	Оператор должен соблюдать все соответствующие правила техники безопасности. См. также раздел «Неисправности и способы их устранения».
	Во время работы компрессора все панели должны быть закрыты. Их можно открывать на короткое время только для выполнения проверок.
	Когда компрессор остановлен и горит светодиод (8), двигатель может запускаться автоматически.



Панель управления



Расположение смотрового стекла уровня масла в компрессорах с GA37 VSD по GA55 VSD



Расположение сервис-индикатора в компрессорах с GA37 VSD по GA55 VSD

Во время работы проверяйте уровень масла: указатель индикатора уровня масла (GI) должен находиться в зеленом секторе; если это не так, нажмите кнопку «Останов» (9).

Закройте выпускной вентиль сжатого воздуха (AV) и нажимайте кнопку проверки в верхней части блока слива конденсата с электронным управлением до тех пор, пока давление в воздушной системе между воздушным резервуаром и выпускным вентилем не сравняется полностью (их расположение см. в разделах «Введение» и «Система слива конденсата»).

В компрессорах с GA37 VSD по GA90 VSD полнофункциональной модификации также нажимайте кнопку проверки в верхней части блока слива конденсата с электронным управлением осушителя до тех пор, пока давление в воздушной системе между воздушным резервуаром и выпускным вентилем не сравняется полностью.

Нажмите кнопку аварийного останова (10).

Подождите, пока из компрессора стравится избыточное давление. Отвинтите заглушку маслосливного отверстия (FC) на один оборот, чтобы все избыточное давление системы стравилось в атмосферу. Снимите заглушку и добавляйте масло, пока его уровень достигнет заливного отверстия. Установите на место и затяните заглушку (FC).

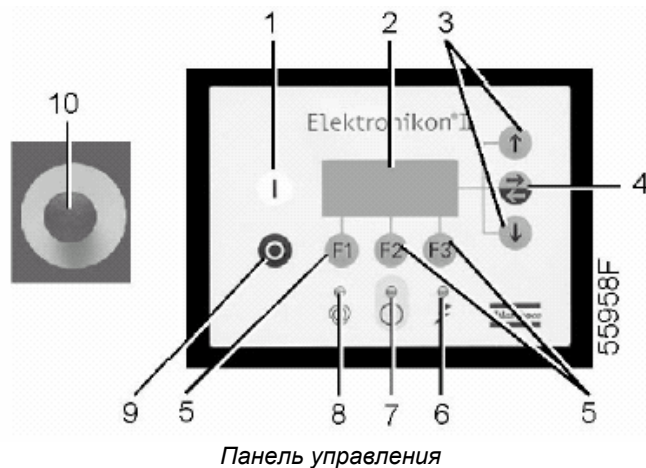
Если цветная часть сервис-индикатора (VI) показывает полную выработку ресурса фильтра, остановите компрессор, выключите напряжение и замените элемент воздушного фильтра. Сбросьте сервис-индикатор, нажав кнопку на краю корпуса.

Когда горит светодиод «Автоматическое управление» (8), регулятор управляет компрессором в автоматическом режиме, т. е. согласует скорость компрессора с давлением воздушной сети, запускает и останавливает компрессор, когда это необходимо.

Регулярно проверяйте, чтобы во время работы компрессора из него сливался конденсат. См. раздел «Система слива конденсата», в случае использования маслоотделителя OSD проверяйте также уровень масла в маслосборнике; см. «Инструкцию по эксплуатации и техническому использованию маслоотделителя OSD». Количество конденсата зависит от условий окружающей среды и условий работы компрессора.

6.6 Проверка показаний дисплея

Порядок действий



Регулярно проверяйте показания и сообщения на дисплее (2). Обычно дисплей показывает давление на выходе компрессора, скорость двигателя и сокращенные обозначения функций клавиш под дисплеем.

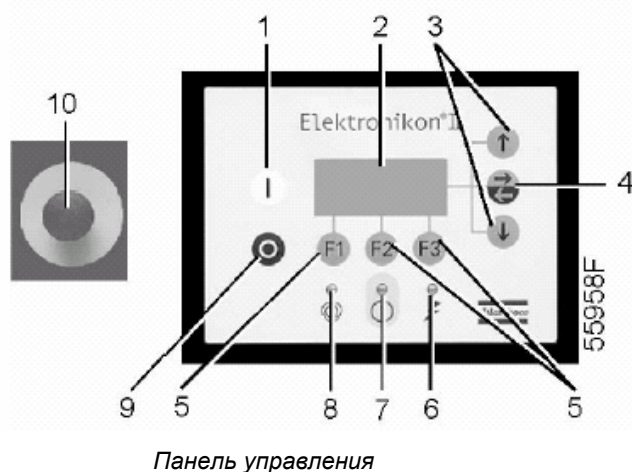
Обязательно проверяйте дисплей (2) и устраняйте неисправность, когда загорается или мигает светодиод аварийного сигнала (7). См. раздел «Меню данных о состоянии».

Дисплей (2) покажет сообщение с запросом технического обслуживания, если будет превышен интервал плана технического обслуживания или будет превышен уровень параметра одного из контролируемых компонентов, требующих технического обслуживания. Выполните операции технического обслуживания указанных планов или замените компонент и перезапустите соответствующий таймер; см. раздел «Меню данных о состоянии».

Регулярно нажимайте клавишу со стрелкой вниз (3) в основном окне, чтобы вызвать на экран информацию о текущем состоянии компрессора. См. раздел «Быстрый обзор текущего состояния компрессора».

6.7 Методика останова

Регулятор Elektronikon




Порядок действий

-	Нажмите на кнопку останова (9). Гаснет светодиод «Автоматическое управление» (8). Компрессор останавливается.
-	Чтобы остановить компрессор в аварийной ситуации, нажмите кнопку аварийного останова (10). Мигает светодиод «Аварийный сигнал» (7). После устранения неисправности перед повторным пуском разблокируйте кнопку, вытянув ее из панели, и нажмите клавишу «Rset (Сброс)» (5).
-	Закройте выпускной вентиль сжатого воздуха (AV) (см. раздел «Введение»).
-	Нажимайте кнопку проверки в верхней части блока слива конденсата с электронным управлением до тех пор, пока давление в воздушной системе между воздушным резервуаром и выпускным вентилем не сравняется полностью. См. раздел «Система слива конденсата». Выключите напряжение питания.
-	В компрессорах с водяным охлаждением: <ul style="list-style-type: none"> • закройте вентиль на входе охлаждающей воды; • если ожидается понижение температуры ниже точки замерзания воды, полностью слейте воду из системы охлаждения.

6.8 Вывод из эксплуатации

Предупреждение

	Оператор должен соблюдать все соответствующие правила техники безопасности.
-----------------------------------------------------------------------------------	-----------------------------------------------------------------------------

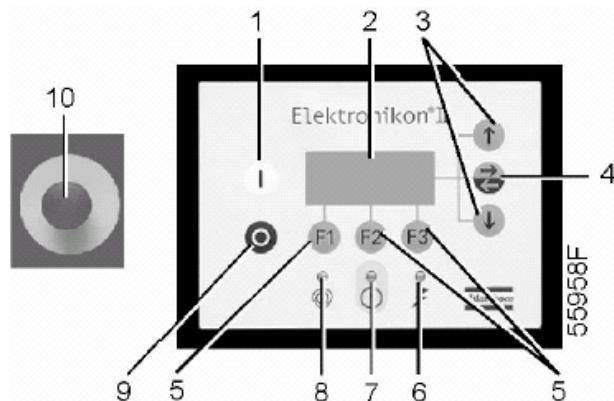
Порядок действий

-	Остановите компрессор, нажмите кнопку аварийного останова и закройте выпускной вентиль сжатого воздуха.
-	Нажимайте кнопку проверки в верхней части блока слива конденсата с электронным управлением до тех пор, пока давление в воздушной системе между воздушным резервуаром и выпускным вентилем не сравняется полностью. См. раздел «Система слива конденсата». Отверните заглушку маслосливного отверстия только на один оборот, чтобы стравить из системы давление. Расположение заглушки маслосливного отверстия см. в разделе «Замена масла и масляного фильтра».
-	Нажмите кнопку аварийного останова, выключите напряжение и отсоедините компрессор от сети.
-	Перекройте ту часть воздушной сети, которая соединена с выпускным вентилем компрессора, и стравите из этой части избыточное давление. Отсоедините выпускной трубопровод сжатого воздуха компрессора от воздушной сети.
-	В компрессорах с водяным охлаждением: <ul style="list-style-type: none"> • перекройте и отсоедините от компрессора трубы охлаждающей воды; • слейте воду из системы водяного охлаждения.
-	Слейте масло.
-	Слейте конденсат из контура конденсата и отсоедините трубопровод слива конденсата от дренажного коллектора.

7 Техническое обслуживание

7.1 График профилактического технического обслуживания

Панель управления



Панель управления

Предупреждение

	<p>Перед выполнением любого технического обслуживания, ремонта или регулировок выполните следующее:</p> <ul style="list-style-type: none"> • остановите компрессор; • закройте выпускной вентиль сжатого воздуха и нажимайте кнопку проверки в верхней части блока слива (сливов) конденсата с электронным управлением до тех пор, пока давление в воздушной системе между воздушным резервуаром и выпускным вентилем не сравняется полностью; • нажмите кнопку аварийного останова (10); • выключите напряжение питания; • стравите из компрессора давление. <p>Более подробные указания см. в разделе «Неисправности и способы их устранения» Оператор должен соблюдать все относящиеся к делу правила техники безопасности.</p>
--	-------------------------------------------------------------------------------------------------------------------------------------------------------------------------------------------------------------------------------------------------------------------------------------------------------------------------------------------------------------------------------------------------------------------------------------------------------------------------------------------------------------------------------------------------------------------------------------------------------------------------------------------------------------------------------------------------------------------------------------------------------------------------------------------

Перед техническим обслуживанием механического оборудования

	<p>Закройте выпускной вентиль сжатого воздуха и нажимайте кнопку проверки в верхней части блока слива (сливов) конденсата с электронным управлением до тех пор, пока давление в воздушной системе между воздушным резервуаром и выпускным вентилем не сравняется полностью. Расположение компонентов см. в разделе «Система слива конденсата».</p>
--	--------------------------------------------------------------------------------------------------------------------------------------------------------------------------------------------------------------------------------------------------------------------------------------------------------------------------------------------------------

Перед техническим обслуживанием электрического оборудования

	<p>Перед началом ремонта электрооборудования подождите не менее 6 минут, т. к. в течение 6 минут после выключения напряжения на конденсаторах блока пуска и регулирования скорости остается опасное напряжение.</p>
--	---------------------------------------------------------------------------------------------------------------------------------------------------------------------------------------------------------------------

Гарантийные обязательства и ответственность производителя за качество продукции

Используйте только детали, утвержденные к применению предприятием-изготовителем. Действие «Гарантийных обязательств» или «Ответственности производителя за качество за продукцию» не распространяется на любые повреждения или неправильную работу, вызванные использованием неутвержденных узлов или деталей.

Ремонтные комплекты

Поставляются ремонтные комплекты для капитального ремонта или выполнения профилактического технического обслуживания (см. раздел «Ремонтные комплекты»).

Договоры на техническое обслуживание

Компания Atlas Copco предлагает несколько типов договоров на техническое обслуживание, освобождающих Вас от всех работ по профилактическому техническому обслуживанию. Проконсультируйтесь в сервисном центре компании Atlas Copco.

Общие указания

Во время технического обслуживания заменяйте все съемные прокладки, кольцевые уплотнения и шайбы.

Интервалы

Местный сервисный центр компании Atlas Copco может изменять график технического обслуживания, особенно интервалы оборудования, в зависимости от состояния окружающей среды и условий эксплуатации компрессора.

Проверки, приведенные в перечне для более протяженных временных интервалов, включают в себя также и проведение проверок, включенных в перечень для более коротких временных интервалов.

Планы технического обслуживания


	<p>Кроме ежедневных и ежеквартальных проверок, операции технического обслуживания объединяются в группы в планах, называемых планами технического обслуживания А, В и т.д., как указано в графике ниже.</p> <p>Для каждого плана запрограммирован временной интервал, по истечении которого должны выполняться все операции технического обслуживания, относящиеся к этому плану. По истечении интервала на экране дисплея появится сообщение, указывающее, какой план технического обслуживания нужно выполнить; см. раздел «Меню данных о состоянии». После выполнения технического обслуживания нужно переустановить таймеры интервалов, см. раздел «Меню технического обслуживания».</p>
-------------------------------------------------------------------------------------	----------------------------------------------------------------------------------------------------------------------------------------------------------------------------------------------------------------------------------------------------------------------------------------------------------------------------------------------------------------------------------------------------------------------------------------------------------------------------------------------------------------------------------------------------------------------------------------------------------------------------------------------------------------------------------------------


График профилактического технического обслуживания

Общие сведения

Периодичность	Операция
Ежедневно	Проверяйте уровень масла.
то же	Проверяйте показания дисплея.
“	Проверяйте сервис-индикатор воздушного фильтра.
“	В компрессорах с водяным охлаждением: проверяйте поток охлаждающей воды.
Раз в 3 месяца	Проверяйте охладители, если нужно, очищайте.
то же	В компрессорах со встроенным осушителем: проверяйте конденсатор осушителя и, если нужно, очищайте.
“	Снимите и осмотрите элемент воздушного фильтра. Если нужно, очистите воздушной струей и осмотрите. Выполняйте чаще при эксплуатации компрессора в запыленной атмосфере. Заменяйте поврежденные или сильно загрязненные элементы.
“	Следите, чтобы сливался конденсат при нажатии на кнопку проверки в верхней части блока слива конденсата с электронным управлением

Часы наработки	План технического обслуживания	Операция
2 000	--	Если используется масло Food Grade Fluid компании Atlas Copco, замените масло и масляный фильтр.
4 000	A	Если используется масло Roto-inject Fluid компании Atlas Copco, замените масло и масляный фильтр.
4 000	--	Если используется масло Synthetic PAO Fluid компании Atlas Copco для мембранных компрессоров, замените масло и масляный фильтр.
4 000	B	Замените элемент воздушного фильтра.
4 000	B	Проверьте состояние воздушного впускного шланга между воздушным фильтром и элементом.
4 000	B	Проверьте показания давления и температуры.
4 000	B	Выполните проверку светодиодов/дисплея.
4 000	B	Замените подушки воздушного фильтра отсека преобразователя частоты.
4 000	B	Проверьте на отсутствие возможных утечек.
4 000	B	В компрессорах с воздушным охлаждением: очистите охладители.
4 000	B	В компрессорах с воздушным охлаждением: проверьте и очистите узел вентилятора охлаждения.
4 000	B	Проверьте функцию защитного останова по температуре.
4 000	B	Проверьте предохранительный клапан.
4 000	B	Очистите охлаждающие ребра электродвигателя.
4 000	B	Проверьте чистоту дросселя в линии пневмоуправления.
4 000	B	Проверьте работу охлаждающих вентиляторов преобразователя частоты.
4 000	B	Проверьте продувочный электромагнитный клапан после останова и нажатия кнопки аварийного останова.
8 000	C	Замените маслоотделитель.
8 000	C	Если используется масло HD Roto-FluidPlus компании Atlas Copco, замените масло и масляный фильтр.
12 000	--	Если используется масло Roto-Extreme Duty Fluid компании Atlas Copco, замените масло и масляный фильтр.

Важные указания

	<ul style="list-style-type: none"> Обязательно проконсультируйтесь в компании Atlas Copco, если нужно изменить уставку таймера. Относительно интервала замены масла и масляного фильтра в экстремальных условиях эксплуатации по температуре, влажности охлаждающего воздуха проконсультируйтесь в вашем сервисном центре компании Atlas Copco. Любые утечки должны немедленно устраняться. Поврежденные шланги или соединения шлангов должны заменяться.
-------------------------------------------------------------------------------------	--------------------------------------------------------------------------------------------------------------------------------------------------------------------------------------------------------------------------------------------------------------------------------------------------------------------------------------------------------------------------------------------------------------------------------------------------------------------------------------------


7.2 Приводной двигатель

Компрессоры с GA37 VSD по GA55 VSD

Подшипник на не приводном конце смазан на весь срок службы.

Подшипник на приводном конце смазывается системой смазки.

7.3 Технические требования к маслу

	<p>Нельзя смешивать масла разных марок или типов. Для обеспечения хорошего качества масла сливайте масло из компрессора из всех точек слива. Оставленное в компрессоре использованное масло может загрязнить систему смазки.</p>
-----------------------------------------------------------------------------------	--------------------------------------------------------------------------------------------------------------------------------------------------------------------------------------------------------------------------------------

Настоятельно рекомендуется использование смазочных средств компании Atlas Copco (см. раздел «График профилактического технического обслуживания»).

Масло Roto-Inject Fluid компании Atlas Copco

Масло для установок IEC и установок CSA/UL с напряжением двигателя 575 В.

Масло Roto-Inject Fluid представляет собой специальное масло для спиральных и винтовых компрессоров с впрыском масла, которое способствует поддержанию компрессора в превосходном рабочем состоянии. Масло Roto-Inject Fluid можно использовать в компрессорах, работающих при температуре окружающей среды от 0 °C (32 °F) до 40 °C (104 °F). (См. пункт «Ремонтные комплекты»).

Масло HD Roto-FluidPlus компании Atlas Copco

Масло для установок CSA/UL, за исключением установок с напряжением двигателя 575 В.

Специальное масло, поставляемое по заказу для установок IEC и установок CSA/UL с напряжением двигателя 575 В.

Масло HD Roto-FluidPlus представляет собой специальное масло для спиральных и винтовых компрессоров с впрыском масла, которое способствует поддержанию компрессора в превосходном рабочем состоянии. Масло HD Roto-FluidPlus можно использовать в компрессорах, работающих при температуре окружающей среды от 0 °C (32 °F) до 46 °C (115 °F). (См. пункт «Ремонтные комплекты»).

Масло Roto-Extreme Duty Fluid компании Atlas Copco

Специальное масло, поставляемое по заказу.

Масло Roto-Extreme Duty Fluid (для предельно тяжелого режима работы) представляет собой специальное масло для спиральных и винтовых компрессоров с впрыском масла, которое способствует поддержанию компрессора в превосходном рабочем состоянии. Масло Roto-Extreme Duty Fluid можно использовать в компрессорах, работающих при температуре окружающей среды от 0 °C (32 °F) до 46 °C (115 °F). (См. пункт «Ремонтные комплекты»).

Масло Food Grade Fluid компании Atlas Copco

Специальное масло, поставляемое по заказу.


Масло Food Grade Fluid (пищевого качества) представляет собой уникальное высококачественное синтетическое смазочное средство, специально созданное для винтовых компрессоров с впрыском масла, которые вырабатывают сжатый воздух для пищевой промышленности. Смазочное средство способствует поддержанию компрессора в превосходном рабочем состоянии. Масло Food Grade можно использовать в компрессорах, работающих при температуре окружающей среды от 0 °C (32 °F) до 46 °C (115 °F). (См. пункт «Ремонтные комплекты»).

Масло Synthetic PAO Fluid компании Atlas Copco для мембранных компрессоров

Специальное масло, поставляемое по заказу


Масло Synthetic PAO Fluid для мембранных компрессоров представляет собой уникальное высококачественное синтетическое смазочное средство, специально созданное для мембранных компрессоров. Смазочное средство способствует поддержанию компрессора в превосходном рабочем состоянии. Масло Synthetic PAO Fluid для мембранных компрессоров можно использовать в компрессорах, работающих при температуре окружающей среды от 0 °C (32 °F) до 46 °C (115 °F). (См. пункт «Ремонтные комплекты»).

Примечание

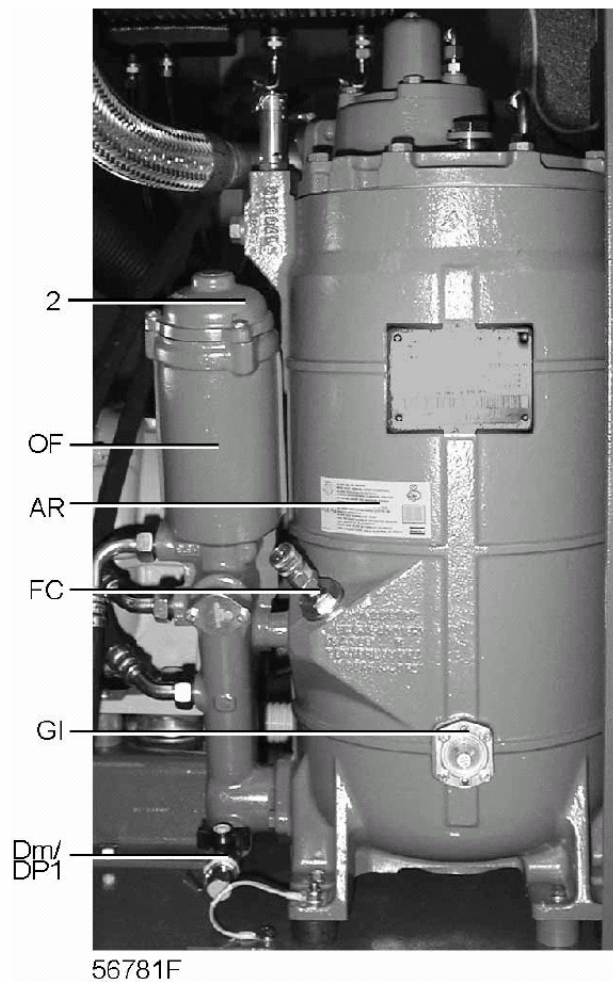
	На воздушно-масляный резервуар наклеивается табличка, указывающая тип масла, залитого в компрессор на заводе-изготовителе.
-----------------------------------------------------------------------------------	----------------------------------------------------------------------------------------------------------------------------

7.4 Замена масла и масляного фильтра

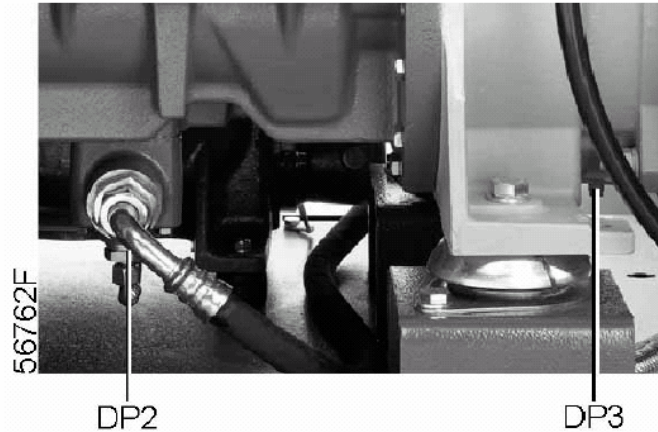
Предупреждение

	Оператор должен выполнять все относящиеся к делу правила техники безопасности.
-----------------------------------------------------------------------------------	--------------------------------------------------------------------------------

Порядок действий



Компоненты системы смазки компрессоров с GA37 VSD по GA55 VSD




Заглушки маслосливных отверстий компрессоров с GA37 VSD по GA55 VSD

-	Запустите компрессор до его прогрева, закройте выпускной вентиль сжатого воздуха и дайте компрессору поработать 3 минуты при минимальной скорости. Остановите компрессор, нажмите кнопку аварийного останова и подождите, пока из компрессора стравится давление. Отверните заглушку маслосливного отверстия (FC) только на один оборот, чтобы стравить давление в атмосферу.
-	Ослабьте заглушку вентиляционного отверстия маслоохладителя и подождите 5 минут. Расположение заглушки вентиляционного отверстия (VP) см. в разделе «Введение».
-	Снимите сливную заглушку (DP1) и откройте вентиль слива (Dm). Слейте масло, удалив заглушки маслосливных отверстий: <ul style="list-style-type: none"> • на обратном клапане (DP2); • на корпусе редуктора (DP3).
-	Соберите масло в маслосборник и отправьте его в местную службу утилизации масла. После слива масла установите на место и затяните заглушки вентиляционного отверстия и маслосливных отверстий. Закройте вентиль слива (Dm).
-	Открутите болты крышки (2) и снимите ее. Извлеките фильтрующий элемент из корпуса масляного фильтра (OF). Установите новый масляный фильтр. Смажьте маслом новую прокладку. Установите на место крышку (2) и завинтите ее болты на корпусе масляного фильтра.
-	Снимите заглушку маслосливного отверстия (FC). Заполняйте воздушно-масляный резервуар (AR) маслом до тех пор, пока уровень масла достигнет горловины маслосливного отверстия. Будьте внимательны, чтобы в систему не попала грязь. Установите на место и затяните заглушку маслосливного отверстия (FC).
-	Запустите компрессор на несколько минут в режиме нагрузки. Остановите компрессор и подождите несколько минут, пока отстоится масло.
-	Стравите давление из системы, открутив заглушку маслосливного отверстия (FC) только на один оборот, чтобы стравить давление в атмосферу. Снимите заглушку. Заполняйте воздушно-масляный резервуар маслом до тех пор, пока уровень масла достигнет горловины маслосливного отверстия. Затяните заглушку маслосливного отверстия.
-	Сбросьте таймер технического обслуживания: <ul style="list-style-type: none"> • После выполнения всех операций технического обслуживания по соответствующему плану технического обслуживания сбросьте предупреждение о необходимости технического обслуживания; см. раздел «План технического обслуживания».

7.5 Хранение после установки и монтажа

Порядок действий

Запускайте компрессор, например, два раза в неделю на время, достаточное для прогрева.

	Если компрессор предполагается хранить без периодических запусков, необходимо обязательно выполнить соответствующую консервацию компрессора. Проконсультируйтесь в компании Atlas Copco.
-----------------------------------------------------------------------------------	------------------------------------------------------------------------------------------------------------------------------------------------------------------------------------------

7.6 Ремонтные комплекты

Описание

Поставляются ремонтные комплекты, позволяющие получить преимущества, связанные с использованием узлов и деталей, выпускаемых компанией Atlas Copco, и экономно расходовать средства на техническое обслуживание. В состав ремонтных комплектов включены все детали, необходимые для технического обслуживания.

Ремонтные комплекты для масляных и воздушных фильтров

Ремонтные комплекты для масляных и воздушных фильтров	Номер для заказа
Компрессоры с GA37 VSD по GA55 VSD для наработки 4000 часов	2901 1540 00
Комплект фильтров с длительным сроком службы для компрессоров с GA37 VSD по GA55 VSD для наработки 8000 часов (масляный фильтр для наработки 8000 часов и 2 воздушных фильтра для наработки 4000 часов)	2901 1541 00

Ремонтные комплекты для маслоотделителя

Ремонтные комплекты для маслоотделителя	Номер для заказа
Компрессоры с GA37 VSD по GA55 VSD	2901 1542 00

Масло Roto-Inject Fluid компании Atlas Copco

См. также раздел «Технические требования к маслу».

	Номер для заказа
5-литровая канистра (1,3 гал. США/1,1 гал. Великобритании)	2901 0245 01
20-литровая канистра (5,3 гал. США/4,4 гал. Великобритании)	2901 0522 00
209-литровая бочка (55,2 гал. США/46 гал. Великобритании)	2901 0045 01

Масло HD Roto-FluidPlus компании Atlas Copco

См. также раздел «Технические требования к маслу».

	Номер для заказа
20-литровая канистра (5,3 гал. США/4,4 гал. Великобритании)	2901 0769 00
209-литровая бочка (55,2 гал. США/46 гал. Великобритании)	2901 0770 00

Масло Roto-Extreme Duty Fluid компании Atlas Copco

См. также раздел «Технические требования к маслу».

	Номер для заказа
19-литровая канистра (5 гал. США/4,2 гал. Великобритании)	2901 1078 00
208-литровая бочка (55 гал. США/46 гал. Великобритании)	2901 1080 00

Масло Food Grade Fluid компании Atlas Copco

См. также раздел «Технические требования к маслу».

	Номер для заказа
20-литровая канистра (5,3 гал. США/4,4 гал. Великобритании)	2901 0690 10
200-литровая бочка (52,8 гал. США/44 гал. Великобритании)	2901 0690 01

Масло Synthetic PAO Fluid компании Atlas Copco для мембранных компрессоров

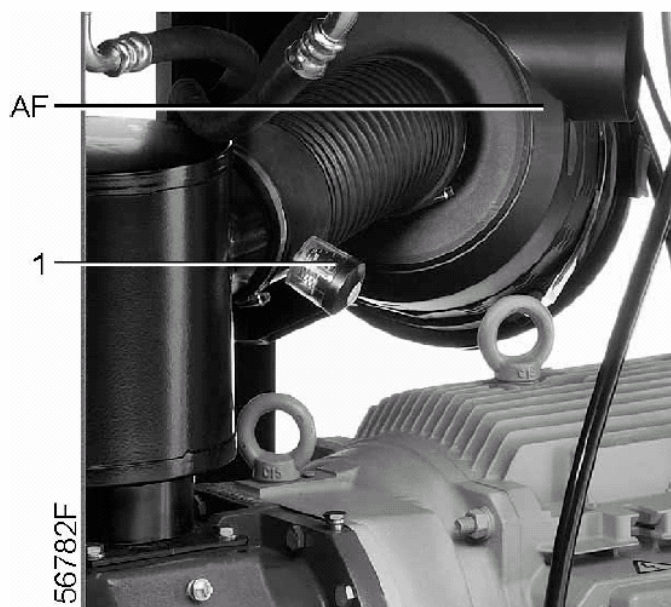
См. также раздел «Технические требования к маслу».

	Номер для заказа
208-литровая бочка (55 гал. США/46 гал. Великобритании)	2901 0501 00

8 Методики регулировок и технического обслуживания

8.1 Воздушный фильтр

Расположение воздушного фильтра



Сервис-индикатор и воздушный фильтр компрессоров с GA37 VSD по GA55 VSD

Рекомендации

1. Запрещается снимать элемент с работающего компрессора.
2. Для уменьшения времени простоя заменяйте загрязненный элемент на новый.
3. Выбрасывайте поврежденный элемент.

Порядок действий

1. Остановите компрессор. Выключите электропитание.
2. Освободите зажимы с защелкой воздушного фильтра (AF) и извлеките пылесборник и фильтрующий элемент. Очистите пылесборник. Выбросьте фильтрующий элемент.
3. Установите новый элемент и пылесборник.
4. Сбросьте сервис-индикатор (1), нажав ручку на краю корпуса.
5. Сбросьте предупреждение о необходимости технического обслуживания воздушного фильтра.

После выполнения всех операций технического обслуживания по соответствующему плану сбросьте предупреждение о необходимости технического обслуживания; см. раздел «Меню технического обслуживания».

8.2 Охладители

Очистка

Чтобы сохранялась эффективность охлаждения, содержите охладители в чистоте.

В компрессорах с воздушным охлаждением выполните следующее:

- Остановите компрессор, закройте выпускной вентиль сжатого воздуха и выключите напряжение.
- Закройте все детали под охладителями.
- Снимите боковую лопасть, которая закрывает отсек вентилятора.
- Удаляйте любую грязь с охладителей волосяной щеткой. Очищайте в направлении охлаждающих ребер. Также удаляйте любую грязь волосяной щеткой с вентилятора.
- Затем очистите струей воздуха, подавая его в направлении, обратном нормальному потоку. Используйте воздух низкого давления, при необходимости давление можно повысить до 6 бар (изб.) (87 фунтов/кв. дюйм).
- Если понадобится промыть охладители мощным средством, проконсультируйтесь в компании Atlas Copco.
- Снимите используемый при чистке чехол.
- Установите на место боковую лопасть, которая закрывает отсек вентилятора.

В компрессорах с водяным охлаждением:

- Относительно очистки проконсультируйтесь в компании Atlas Copco.

8.3 Предохранительный клапан

Расположение предохранительного клапана



56783F

Компрессоры с GA37 VSD по GA55 VSD

Срабатывание клапана

Произведите «срабатывание» предохранительного клапана. Для этого отвинтите крышку на один или два оборота, а затем плотно завинтите ее.

Испытание

Перед снятием клапана стравите из компрессора давление. См. раздел «Неисправности и способы их устранения».

Клапан (SV) можно испытывать на отдельной линии сжатого воздуха. Если клапан не открывается при давлении, указанном на клапане, проконсультируйтесь в компании Atlas Copco.

Предупреждение




Запрещается производить какие-либо регулировки. Запрещается работа компрессора без предохранительных клапанов.


9 Неисправности и способы их устранения

9.1 Неисправности и способы их устранения


Предупреждение

	<p>Перед выполнением любого технического обслуживания, ремонта или регулировки, нажмите кнопку останова, дождитесь остановки компрессора. Закройте выпускной вентиль сжатого воздуха и нажимайте кнопку проверки в верхней части блока (блоков) слива конденсата с электронным управлением до тех пор, пока давление в воздушной системе между воздушным резервуаром и выпускным вентилем не сравняется полностью. Нажмите кнопку аварийного останова и выключите напряжение. Стравите из компрессора давление, отвинтив заглушку маслосливного отверстия на один оборот. Расположение компонентов см. в разделах:</p> <ul style="list-style-type: none"> • Введение, • Система слива конденсата, • Первоначальный пуск.
	<p>Разомкните и заблокируйте разъединитель.</p>
	<p>На время технического обслуживания или ремонта выпускной вентиль сжатого воздуха можно заблокировать следующим способом:</p> <ul style="list-style-type: none"> • закройте вентиль; • гаечным ключом, поставляемым с компрессором, отвинтите болт, крепящий ручку на вентиле; • поднимите ручку и поворачивайте ее до тех пор, пока прорезь в ручке не совпадет с блокирующим краем на корпусе вентиля; • завинтите болт.
	<p>Оператор должен соблюдать все относящиеся к делу правила техники безопасности.</p>

Перед техническим обслуживанием механического оборудования

	<p>Нажимайте кнопку проверки в верхней части блока (блоков) слива конденсата с электронным управлением до тех пор, пока давление в воздушной системе между воздушным резервуаром и выпускным вентилем не сравняется полностью. Расположение компонентов см. в разделе «Система слива конденсата».</p>
-------------------------------------------------------------------------------------	-----------------------------------------------------------------------------------------------------------------------------------------------------------------------------------------------------------------------------------------------------------------------------------------------------------

Перед техническим обслуживанием электрического оборудования

	<p>Перед началом ремонта электрооборудования подождите не менее 6 минут, т.к. в течение 6 минут после выключения напряжения на конденсаторах блока пуска и регулирования скорости остается опасное напряжение.</p>
-------------------------------------------------------------------------------------	--------------------------------------------------------------------------------------------------------------------------------------------------------------------------------------------------------------------

Неисправности и способы их устранения

Если горит или мигает светодиод аварийного сигнала, см. разделы «Меню данных о состоянии» и «Меню технического обслуживания».

-	Состояние	Неисправность	Способ устранения
	Во время работы под нагрузкой из отделителя конденсата не сливается конденсат	Засорен сливной шланг.	Проверьте и, если нужно, исправьте.

-	Состояние	Неисправность	Способ устранения
	Производительность компрессора или давление ниже нормы.	Потребление сжатого воздуха превышает производительность компрессора.	Проверьте присоединенное пневматическое оборудование.
		Засорен элемент воздушного фильтра.	Замените элемент фильтра.
		Неисправен электромагнитный клапан.	Замените клапан.
		Засорен маслоотделитель.	Замените элемент.
		Утечка воздуха.	Устраните утечку.
		Утечка из предохранительного клапана.	Замените клапан.
		Неисправен компрессорный элемент.	Проконсультируйтесь в сервисном центре компании Atlas Copco.

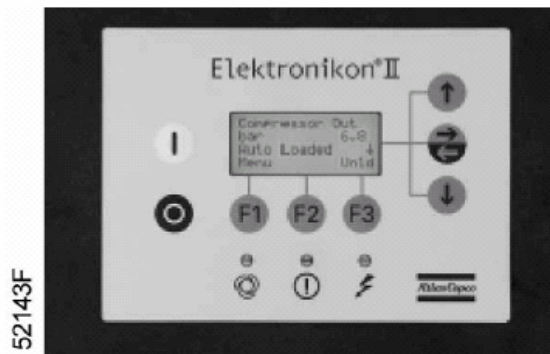
-	Состояние	Неисправность	Способ устранения
	Предохранительный клапан выпускает воздух.	Неправильно работает клапан минимального давления.	Проверьте клапан и замените поврежденные детали.
		Засорен элемент маслоотделителя.	Замените элемент.
		Засорен маслоотделитель.	Замените элемент.
		Неисправен предохранительный клапан.	Проверьте клапан. Если нужно, замените.
		В компрессорах полнофункциональной модификации трубопровод осушителя перекрыт из-за обледенения.	Система охлаждения должна быть проверена сервисным центром компании Atlas Copco.

-	Состояние	Неисправность	Способ устранения
	Температура на выходе компрессорного элемента или на выходе компрессора выше нормы.	Слишком низкий уровень масла.	Проверьте и исправьте
		В компрессорах с воздушным охлаждением недостаточная подача охлаждающего воздуха или слишком высокая температура охлаждающего воздуха.	Убедитесь в отсутствии препятствий на пути подачи охлаждающего воздуха, либо улучшите вентиляцию в компрессорном зале. Избегайте рециркуляции охлаждающего воздуха. Если в компрессорном зале установлен вентилятор, проверьте его производительность.
		В компрессорах с водяным охлаждением недостаточный поток охлаждающей воды.	Увеличьте поток.
		В компрессорах с водяным охлаждением препятствия в системе водяного охлаждения.	Проконсультируйтесь в сервисном центре компании Atlas Copco.
		Засорен маслоохладитель.	Очистите охладитель.
		Неисправен байпасный клапан.	Проверьте клапан.
		Засорен воздухоохладитель.	Очистите охладитель.
		Неисправен компрессорный элемент.	Проконсультируйтесь в сервисном центре компании Atlas Copco

10 Основные технические данные

10.1 Показания дисплея

Дисплей регулятора Elektronikon



Регулятор Elektronikon II

Важное указание

	Приведенные ниже показания дисплея действительны при работе компрессора при расчетных условиях эксплуатации (см. пункт «Расчетные условия и ограничения»).
--	------------------------------------------------------------------------------------------------------------------------------------------------------------

Позиция	Показание
Давление сжатого воздуха на выходе	Зависит от уставки давления (желаемое давление в сети).
Температура воздуха на выходе компрессорного элемента	Примерно на 60 °C (108 °F) выше температуры окружающей среды.
Температура точки росы	Примерно 4 °C (39 °F)
Температура охлаждающей воды на выходе (в компрессорах с водяным охлаждением)	Примерно 50 °C (122 °F)

10.2 Типоразмеры электрических кабелей

Внимание

	<p>В том случае, когда местные нормы строже, чем значения, указанные ниже, применяются местные нормы.</p> <p>Падение напряжения на кабеле не должно превышать 5 % номинального напряжения. Выполнение этого требования может потребовать использования кабелей больших типоразмеров, чем указано здесь.</p> <p>Используйте первоначальное отверстие для ввода кабеля. См. раздел «Рабочие чертежи».</p> <p>Напряжение питания на клеммах компрессора не должно отклоняться более чем на 10 % от номинального напряжения.</p>
--	------------------------------------------------------------------------------------------------------------------------------------------------------------------------------------------------------------------------------------------------------------------------------------------------------------------------------------------------------------------------------------------------------------------------------------------------------------------------------------------------------------------------------

Сечения кабелей

Минимальное сечение многожильных кабелей питания для температуры 70 °С (158 °F)

		GA37 VSD Workplace, кабель в желобе	GA37 VSD Workplace, открытая прокладка кабеля	GA37 VSD полнофункциональной модификации, кабель в желобе	GA37 VSD полнофункциональной модификации, открытая прокладка кабеля
Частота (Гц)	Напряжение (В)	Сечение кабеля	Сечение кабеля	Сечение кабеля	Сечение кабеля
IEC		мм ²	мм ²	мм ²	мм ²
50	200	7 x 35	7 x 25	7 x 35	7 x 35
50	400	4 x 50	4 x 35	4 x 50	4 x 35
60	200	7 x 35	7 x 25	7 x 35	7 x 35
60	380	4 x 50	4 x 35	4 x 50	4 x 50
60	460	4 x 35	4 x 35	4 x 50	4 x 35

Минимальное сечение многожильных кабелей питания для температуры 70 °С (158 °F)

		GA45 VSD Workplace, кабель в желобе	GA45 VSD Workplace, открытая прокладка кабеля	GA45 VSD полнофункциональной модификации, кабель в желобе	GA45 VSD полнофункциональной модификации, открытая прокладка кабеля
Частота (Гц)	Напряжение (В)	Сечение кабеля	Сечение кабеля	Сечение кабеля	Сечение кабеля
IEC		мм ²	мм ²	мм ²	мм ²
50	400	4 x 70	4 x 50	4 x 70	4 x 50
60	380	4 x 70	4 x 50	4 x 70	4 x 50
60	460	4 x 50	4 x 50	4 x 50	4 x 50

Минимальное сечение многожильных кабелей питания для температуры 70 °С (158 °F)

		GA55 VSD Workplace, кабель в желобе	GA55 VSD Workplace, открытая прокладка кабеля	GA55 VSD полнофункциональной модификации, кабель в желобе	GA55 VSD полнофункциональной модификации, открытая прокладка кабеля
Частота (Гц)	Напряжение (В)	Сечение кабеля	Сечение кабеля	Сечение кабеля	Сечение кабеля
IEC		мм ²	мм ²	мм ²	мм ²
50	400	4 x 70	4 x 70	4 x 70	4 x 70
60	380	4 x 70	4 x 70	4 x 35	4 x 35
60	460	4 x 70	4 x 50	4 x 70	4 x 70

Минимальное сечение многожильных кабелей питания для температуры 90 °C (194 °F)

		GA37 VSD Workplace, кабель в желобе	GA37 VSD полнофунк- циональной модификации, кабель в желобе	GA45 VSD Workplace, кабель в желобе	GA45 VSD полнофунк- циональной модификации, кабель в желобе	GA55 VSD Workplace, кабель в желобе	GA55 VSD полнофунк- циональной модификации, кабель в желобе
Частота (Гц)	Напряже- ние (В)	Сечение кабеля	Сечение кабеля	Сечение кабеля	Сечение кабеля	Сечение кабеля	Сечение кабеля
CSA/UL		AWG	AWG	AWG	AWG	AWG	AWG
60	230	4 x AWG 2/0	4 x AWG 2/0	--	--	--	--
60	460	4 x AWG 3	4 x AWG 2	4 x AWG 2	4 x AWG 1	4 x AWG 1/0	4 x AWG 1/0
60	575	4 x AWG 4	4 x AWG 3	4 x AWG 3	4 x AWG 2	4 x AWG 2	4 x AWG 1

10.3 Уставки автоматического выключателя двигателя вентилятора

Автоматический выключатель

		GA37 VSD	GA45 VSD	GA55 VSD
Частота (Гц)	Напряжение (В)	Автоматический выключатель двигателя вентилятора Q15 (A)	Автоматический выключатель двигателя вентилятора Q15 (A)	Автоматический выключатель двигателя вентилятора Q15 (A)
IEC				
50	200	5,9	--	--
50	400	3,0	3,0	5,0
CSA/UL				
60	230	4,6	--	--
60	460	2,5	2,5	6,2
60	575	2,1	2,1	5,0

10.4 Уставки предохранителей

Предохранители

Для установок IEC:

Для подбора предохранителя правильной величины см. пункт «Типоразмеры электрических кабелей» и приведенную ниже таблицу.

Сечение кабеля, мм ²	Предохранитель (A)
1,5	16
25	80
35	100
50	125
70	160

Для установок CSA/UL:

		GA37 VSD Workplace	GA37 VSD полнофункциональной модификации	GA45 VSD Workplace	GA45 VSD полнофункциональной модификации	GA55 VSD Workplace	GA55 VSD полнофункциональной модификации
Частота (Гц)	Напряжение (В)	Предохранители	Предохранители	Предохранители	Предохранители	Предохранители	Предохранители
CSA/UL		CSA HRC форма II/ UL класс 5	CSA HRC форма II/ UL класс 5	CSA HRC форма II/ UL класс 5	CSA HRC форма II/ UL класс 5	CSA HRC форма II/ UL класс 5	CSA HRC форма II/ UL класс 5
60	230	200	200	--	--	--	--
60	460	150	150	150	150	200	200
60	575	100	100	150	150	150	150

10.5 Расчетные условия эксплуатации и ограничения

Расчетные условия эксплуатации

Давление в точке забора воздуха (абсолютное)	бар	1
Давление в точке забора воздуха (абсолютное)	фунт/кв. дюйм	14,5
Температура в точке забора воздуха	°C	20
Температура в точке забора воздуха	°F	68
Относительная влажность воздуха	%	0
Рабочее давление компрессоров с GA37 VSD по GA55 VSD		См. раздел «Данные компрессоров»

В компрессорах с водяным охлаждением также:		
Температура охлаждающей воды на входе	°C	20
Температура охлаждающей воды на входе	°F	68


Ограничения

Максимальное рабочее давление компрессоров с GA37 по GA55 VSD		См. раздел «Данные компрессоров»
Минимальное рабочее давление	бар (изб.)	4
Минимальное рабочее давление	фунт/кв. дюйм	58
Максимальная температура в точке забора воздуха	°C	46
Максимальная температура в точке забора воздуха	°F	115
Минимальная температура в точке забора воздуха	°C	0
Минимальная температура в точке забора воздуха	°F	32

В компрессорах с водяным охлаждением также:		
Максимальная температура охлаждающей воды на выходе	°C	50
Максимальная температура охлаждающей воды на выходе	°F	122
Максимальное давление охлаждающей воды на входе	бар (изб.)	5
Максимальное давление охлаждающей воды на входе	фунт/кв. дюйм	72,52

10.6 Данные компрессоров

Примечание

	Все приведенные ниже данные действительны при расчетных условиях эксплуатации; см. пункт «Расчетные условия и ограничения».
-----------------------------------------------------------------------------------	-----------------------------------------------------------------------------------------------------------------------------

Компрессор GA37 VSD

	Ед. изм.	13 бар 175 фунт/кв. дюйм	13 бар 175 фунт/кв. дюйм	13 бар 175 фунт/кв. дюйм
Частота	Гц	50 60	50 60	50 60
Количество ступеней сжатия		1	1	1
Нормальное эффективное рабочее давление	бар (изб.)	7	9,5	12,5
Нормальное эффективное рабочее давление	фунт/кв. дюйм	102	138	181
Максимальное эффективное рабочее давление, Workplace	бар (изб.)	7,5	10	13
Максимальное эффективное рабочее давление, Workplace	фунт/кв. дюйм	109	145	189
Максимальное эффективное рабочее давление, Workplace полнофункциональной модификации	бар (изб.)	7,25	9,75	12,75
Максимальное эффективное рабочее давление, Workplace полнофункциональной модификации	фунт/кв. дюйм	105	141	185
Максимальная скорость вращения вала двигателя, остальные варианты	об/мин	3650	3220	2700
Минимальная скорость вращения вала двигателя	об/мин	900	900	900
Температура воздуха на выпускном вентиле (примерно), Workplace	°C	29	29	29
Температура воздуха на выпускном вентиле (примерно), Workplace	°F	84	84	84
Температура воздуха на выпускном вентиле (примерно), Workplace полнофункциональной модификации	°C	25	25	25
Температура воздуха на выпускном вентиле (примерно), Workplace полнофункциональной модификации	°F	77	77	77

	Ед. изм.	13 бар 175 фунт/кв. дюйм	13 бар 175 фунт/кв. дюйм	13 бар 175 фунт/кв. дюйм
Потребляемая мощность, Workplace (50 Гц, с воздушным охлаждением)	кВт	46,1	47,7	47,5
Потребляемая мощность, Workplace (50 Гц, с воздушным охлаждением)	л.с.	61,8	64,0	63,7
Потребляемая мощность, Workplace (60 Гц, с воздушным охлаждением)	кВт	46,1	47,7	47,5
Потребляемая мощность, Workplace (60 Гц, с воздушным охлаждением)	л.с.	61,8	64,0	63,7
Потребляемая мощность, Workplace полнофункциональной модификации (50 Гц, с воздушным охлаждением)	кВт	47,7	49,3	49,1
Потребляемая мощность, Workplace полнофункциональной модификации (50 Гц, с воздушным охлаждением)	л.с.	64,0	66,1	65,8
Потребляемая мощность, Workplace полнофункциональной модификации (60 Гц, с воздушным охлаждением)	кВт	47,7	49,3	49,1
Потребляемая мощность, Workplace полнофункциональной модификации (60 Гц, с воздушным охлаждением)	л.с.	64,0	66,1	65,8
Потребляемая мощность, Workplace (50 Гц, с водяным охлаждением)	кВт	45,3	46,9	46,7
Потребляемая мощность, Workplace (50 Гц, с водяным охлаждением)	л.с.	60,8	62,9	62,6
Потребляемая мощность, Workplace (60 Гц, с водяным охлаждением)	кВт	45,3	46,9	46,7
Потребляемая мощность, Workplace (60 Гц, с водяным охлаждением)	л.с.	60,8	62,9	62,6
Потребляемая мощность, Workplace полнофункциональной модификации (50 Гц, с водяным охлаждением)	кВт	46,9	48,5	48,3
Потребляемая мощность, Workplace полнофункциональной модификации (50 Гц, с водяным охлаждением)	л.с.	62,9	65,0	64,7
Потребляемая мощность, Workplace полнофункциональной модификации (60 Гц, с водяным охлаждением)	кВт	46,9	48,5	48,3
Потребляемая мощность, Workplace полнофункциональной модификации (60 Гц, с водяным охлаждением)	л.с.	62,9	65,0	64,7
Тип хладагента, Workplace полнофункциональной модификации		R404a	R404a	R404a
Общее количество (хладагента), Workplace полнофункциональной модификации	кг	1,3	1,3	1,3
Общее количество (хладагента), Workplace полнофункциональной модификации	фунтов	2,9	2,9	2,9
Объем масла, примерно	л	16,3	16,3	16,3
Объем масла, примерно	гал. США	4,3	4,3	4,3
Объем масла, примерно	гал. Брит.	3,6	3,6	3,6
Объем масла, примерно	куб. фут	0,6	0,6	0,6
Уровень звукового давления, компрессоры Workplace и Workplace полнофункциональной модификации (50 Гц) (согласно ISO 2151 (2004 г.))	дБ (А)	67	67	67
Уровень звукового давления, компрессоры Workplace и Workplace полнофункциональной модификации (60 Гц) (согласно ISO 2151 (2004 г.))	дБ (А)	68	68	68

Компрессор GA45 VSD

	Ед. изм.	13 бар 175 фунт/кв. дюйм	13 бар 175 фунт/кв. дюйм	13 бар 175 фунт/кв. дюйм
Частота	Гц	60	60	60
Количество ступеней сжатия		1	1	1
Нормальное эффективное рабочее давление	бар (изб.)	7	9,5	12,5
Нормальное эффективное рабочее давление	фунт/кв. дюйм	102	138	181
Максимальное эффективное рабочее давление, Workplace	бар (изб.)	7,5	10	13
Максимальное эффективное рабочее давление, Workplace	фунт/кв. дюйм	109	145	189
Максимальное эффективное рабочее давление, Workplace полнофункциональной модификации	бар (изб.)	7,25	9,75	12,75
Максимальное эффективное рабочее давление, Workplace полнофункциональной модификации	фунт/кв. дюйм	105	141	185
Максимальная скорость вращения вала двигателя	об/мин	4465	3950	3385
Минимальная скорость вращения вала двигателя	об/мин	900	900	900
Температура воздуха на выпускном вентиле (примерно), Workplace	°C	30	30	30
Температура воздуха на выпускном вентиле (примерно), Workplace	°F	86	86	86
Температура воздуха на выпускном вентиле (примерно), Workplace полнофункциональной модификации	°C	24	24	24
Температура воздуха на выпускном вентиле (примерно), Workplace полнофункциональной модификации	°F	75	75	75
Потребляемая мощность, Workplace (50 Гц, с воздушным охлаждением)	кВт	57,8	59	57,6
Потребляемая мощность, Workplace (50 Гц, с воздушным охлаждением)	л.с.	77,5	79,1	77,2
Потребляемая мощность, Workplace (60 Гц, с воздушным охлаждением)	кВт	58,7	59,9	58,5
Потребляемая мощность, Workplace (60 Гц, с воздушным охлаждением)	л.с.	78,7	80,3	78,4
Потребляемая мощность, Workplace полнофункциональной модификации (50 Гц, с воздушным охлаждением)	кВт	59,6	60,8	59,4
Потребляемая мощность, Workplace полнофункциональной модификации (50 Гц, с воздушным охлаждением)	л.с.	79,9	81,5	79,9
Потребляемая мощность, Workplace полнофункциональной модификации (60 Гц, с воздушным охлаждением)	кВт	60,5	61,7	60,3
Потребляемая мощность, Workplace полнофункциональной модификации (60 Гц, с воздушным охлаждением)	л.с.	81,1	82,7	80,9
Потребляемая мощность, Workplace (50 Гц, с водяным охлаждением)	кВт	55,9	57,1	55,7
Потребляемая мощность, Workplace (50 Гц, с водяным охлаждением)	л.с.	80,3	76,6	74,7
Потребляемая мощность, Workplace (60 Гц, с водяным охлаждением)	кВт	56,0	57,2	55,8
Потребляемая мощность, Workplace (60 Гц, с водяным охлаждением)	л.с.	75,1	76,1	74,8
Потребляемая мощность, Workplace полнофункциональной модификации (50 Гц, с водяным охлаждением)	кВт	57,7	58,9	57,5
Потребляемая мощность, Workplace полнофункциональной модификации (50 Гц, с водяным охлаждением)	л.с.	77,4	79,0	77,1

	Ед. изм.	13 бар 175 фунт/кв. дюйм	13 бар 175 фунт/кв. дюйм.	13 бар 175 фунт/кв. дюйм
Потребляемая мощность, Workplace полнофункциональной модификации (60 Гц, с водяным охлаждением)	кВт	57,8	59,0	57,6
Потребляемая мощность, Workplace полнофункциональной модификации (60 Гц, с водяным охлаждением)	л.с.	77,5	79,1	77,2
Тип хладагента, Workplace полнофункциональной модификации		R404a	R404a	R404a
Общее количество (хладагента), Workplace полнофункциональной модификации	кг	1,4	1,4	1,4
Общее количество (хладагента), Workplace полнофункциональной модификации	фунтов	3,1	3,1	3,1
Объем масла, примерно	л	17,9	17,9	17,9
Объем масла, примерно	гал. США	4,73	4,73	4,73
Объем масла, примерно	гал. Брит.	3,94	3,94	3,94
Объем масла, примерно	куб. фут	0,63	0,63	0,63
Уровень звукового давления, компрессоры Workplace и Workplace полнофункциональной модификации (согласно ISO 2151 (2004 г.))	дБ (А)	74	74	74

Компрессор GA55 VSD

	Ед. изм.	13 бар 175 фунт/кв. дюйм	13 бар 175 фунт/кв. дюйм.	13 бар 175 фунт/кв. дюйм
Частота	Гц	60	60	60
Количество ступеней сжатия		1	1	1
Нормальное эффективное рабочее давление	бар (изб.)	7	9,5	12,5
Нормальное эффективное рабочее давление	фунт/кв. дюйм	102	138	181
Максимальное эффективное рабочее давление, Workplace	бар (изб.)	7,5	10	13
Максимальное эффективное рабочее давление, Workplace	фунт/кв. дюйм	109	145	189
Максимальное эффективное рабочее давление, Workplace полнофункциональной модификации	бар (изб.)	7,25	9,75	12,75
Максимальное эффективное рабочее давление, Workplace полнофункциональной модификации	фунт/кв. дюйм	105	141	185
Максимальная скорость вращения вала двигателя	об/мин	5200	4664	4033
Минимальная скорость вращения вала двигателя	об/мин	900	900	900
Температура воздуха на выпускном вентиле (примерно), Workplace	°C	30	30	30
Температура воздуха на выпускном вентиле (примерно), Workplace	°F	86	86	86
Температура воздуха на выпускном вентиле (примерно), Workplace полнофункциональной модификации	°C	24	24	24
Температура воздуха на выпускном вентиле (примерно), Workplace полнофункциональной модификации	°F	75	75	75
Потребляемая мощность, Workplace (50 Гц, с воздушным охлаждением)	кВт	70,5	71,3	70,1
Потребляемая мощность, Workplace (50 Гц, с воздушным охлаждением)	л.с.	94,5	95,6	94,0
Потребляемая мощность, Workplace (60 Гц, с воздушным охлаждением)	кВт	71,5	72,3	71,0
Потребляемая мощность, Workplace (60 Гц, с воздушным охлаждением)	л.с.	95,9	97,0	95,2

	Ед. изм.	13 бар 175 фунт/кв. дюйм	13 бар 175 фунт/кв. дюйм.	13 бар 175 фунт/кв. дюйм
Потребляемая мощность, Workplace полнофункциональной модификации (50 Гц, с воздушным охлаждением)	кВт	72,3	73,1	71,9
Потребляемая мощность, Workplace полнофункциональной модификации (50 Гц, с воздушным охлаждением)	л.с.	97,0	98,0	96,4
Потребляемая мощность, Workplace полнофункциональной модификации (60 Гц, с воздушным охлаждением)	кВт	73,3	74,1	72,8
Потребляемая мощность, Workplace полнофункциональной модификации (60 Гц, с воздушным охлаждением)	л.с.	98,3	99,3	97,6
Потребляемая мощность, Workplace (50 Гц, с водяным охлаждением)	кВт	68,6	69,4	68,2
Потребляемая мощность, Workplace (50 Гц, с водяным охлаждением)	л.с.	92,0	93,0	91,5
Потребляемая мощность, Workplace (60 Гц, с водяным охлаждением)	кВт	68,8	69,6	68,3
Потребляемая мощность, Workplace (60 Гц, с водяным охлаждением)	л.с.	92,2	93,3	91,6
Потребляемая мощность, Workplace полнофункциональной модификации (50 Гц, с водяным охлаждением)	кВт	70,4	71,2	70,0
Потребляемая мощность, Workplace полнофункциональной модификации (50 Гц, с водяным охлаждением)	л.с.	94,4	95,5	93,8
Потребляемая мощность, Workplace полнофункциональной модификации (60 Гц, с водяным охлаждением)	кВт	70,6	71,4	70,1
Потребляемая мощность, Workplace полнофункциональной модификации (60 Гц, с водяным охлаждением)	л.с.	94,7	95,8	94,0
Тип хладагента, Workplace полнофункциональной модификации		R404a	R404a	R404a
Общее количество (хладагента), Workplace полнофункциональной модификации	кг	1,4	1,4	1,4
Общее количество (хладагента), Workplace полнофункциональной модификации	фунтов	3,09	3,09	3,09
Объем масла, примерно	л	17,9	17,9	17,9
Объем масла, примерно	гал. США	4,73	4,73	4,73

	Ед. изм.	13 бар 175 фунт/кв. дюйм	13 бар 175 фунт/кв. дюйм.	13 бар 175 фунт/кв. дюйм
Объем масла, примерно	гал. Брит.	3,94	3,94	3,94
Объем масла, примерно	куб. фут	0,63	0,63	0,63
Уровень звукового давления, варианты с воздушным охлаждением (согласно ISO 2151 (2004 г.))	дБ (А)	74	74	74
Уровень звукового давления, варианты Workplace с водяным охлаждением (согласно ISO 2151 (2004 г.))	дБ (А)	69	69	69
Уровень звукового давления, варианты Workplace полнофункциональной модификации с водяным охлаждением (согласно ISO 2151 (2004 г.))	дБ (А)	68	68	68

11 Указания по использованию воздушно-масляного резервуара

11.1 Указания по использованию воздушно-масляного резервуара

Указания

1	Этот резервуар может содержать сжатый воздух; при неправильном использовании он может представлять опасность.
2	Этот резервуар может использоваться только в качестве воздушно-масляного резервуара и должен эксплуатироваться в пределах ограничений, указанных на паспортной табличке.
3	Запрещается внесение изменений в конструкцию резервуара путем сварки, сверления или другим способом механической обработки без письменного разрешения изготовителя.
4	Должны быть четко обозначены давление и температура этого резервуара.
5	Предохранительный клапан должен выдерживать кратковременные повышения давления до величины, не превышающей в 1,1 раза максимальное допустимое рабочее давление. Это гарантирует, что давление не будет длительно превышать максимальное допустимое рабочее давление резервуара.
6	Используйте только масло, указанное производителем компрессора.
7	Этот резервуар сконструирован и изготовлен так, чтобы гарантировать срок эксплуатации свыше 20 лет и бесконечное количество циклов нагрузки давлением. Отсутствует необходимость в проверках резервуара, когда он используется по назначению и в пределах расчетных ограничений. Однако национальное законодательство может потребовать выполнения инспекций.
8	После открывания резервуара для осмотра должны использоваться первоначальные болты. Болты должны затягиваться с максимальным крутящим моментом: 73 (+/- 18) Нм / 54 (+/- 13) фунт-сил × фут для болтов M12, 185 (+/- 45) Нм / 136,5 (+/- 23) фунт-сил × фут для болтов M16.

12 Директивы по оборудованию высокого давления (PED)

12.1 Директивы по оборудованию высокого давления

Составные части, выполненные в соответствии с Директивой по оборудованию высокого давления 97/23/ЕС

Перечисленные ниже составные части, выполненные в соответствии с Директивой по оборудованию высокого давления 97/23/ЕС, являются деталями категории выше, или равной категории II.

Тип компрессора	Номер детали	Наименование	Категория PED
с GA37 VSD по GA55 VSD	0830 1000 78	Предохранительный клапан	IV
	0830 1000 79	Предохранительный клапан	IV
	0830 1008 39	Предохранительный клапан	IV
	0830 1008 40	Предохранительный клапан	IV
	1622 3100 99	Резервуар	II

Общая категория

Компрессоры соответствуют категории II Директивы по оборудованию высокого давления (PED).

GA37 VSD, GA45 VSD, GA55 VSD

Инструкция по эксплуатации

Что отличает компанию Atlas Copco от других производителей аналогичного оборудования? Ответ очевиден: приверженность компании высочайшим стандартам качества. Мы применяем самые передовые из используемых в настоящее время ноу-хау и технологии, которые обеспечивают нашим клиентам рост производства.

Мы достигаем стоящих перед нами целей благодаря применению уникального метода, известного как «Метод компании Atlas Copco» и основанного на взаимодействии, долгосрочном сотрудничестве и вовлеченности в технологию, запросы и стремления клиентов. Это свидетельство наличия у нас гибкости, позволяющей адаптироваться к разнообразным потребностям клиентов, которых мы обслуживаем.

Наши **обязательства** перед клиентами требуют ориентирования всех наших усилий на обеспечение роста их производительности за счет применения нами оптимальных технических решений. Мы не ограничиваемся предоставлением тотальной поддержки поставленной нами продукции и постоянного ее совершенствования, а движемся вперед, создавая передовые инновационные технологии. Технология перестала быть для нас единственной целью, нашими приоритетами стали практические результаты и удовлетворение потребностей наших клиентов.

Все это помогает компании Atlas Copco быть лидером, добиваться новых успехов, привлекать новых клиентов и сохранять за собой лидирующее положение в отрасли.